



ประกาศเทศบาลนครอุบลราชธานี

เรื่อง ประกวดราคาจ้างก่อสร้างโครงการปรับปรุงถนน ค.ส.ล.และระบบระบายน้ำ ซอยสุขาอุปถัมภ์ ๑ ด้วยวิธี  
ประกวดราคาอิเล็กทรอนิกส์ (e-bidding)

เทศบาลนครอุบลราชธานี มีความประสงค์จะ ประกวดราคาจ้างก่อสร้างโครงการปรับปรุงถนน ค.ส.ล. และระบบระบายน้ำ ซอยสุขาอุปถัมภ์ ๑ ด้วยวิธีประกวดราคาอิเล็กทรอนิกส์ (e-bidding) ราคากลางของงานก่อสร้าง ในการประกวดราคาครั้งนี้เป็นเงินทั้งสิ้น ๗,๔๑๕,๐๗๑.๗๗ บาท (เจ็ดล้านสี่แสนหนึ่งหมื่นห้าพันเจ็ดสิบเอ็ดบาทเจ็ดสิบเจ็ดสตางค์)

ผู้ยื่นข้อเสนอจะต้องมีคุณสมบัติ ดังต่อไปนี้

๑. มีความสามารถตามกฎหมาย
๒. ไม่เป็นบุคคลล้มละลาย
๓. ไม่อยู่ระหว่างเลิกกิจการ
๔. ไม่เป็นบุคคลซึ่งอยู่ระหว่างถูกระงับการยื่นข้อเสนอหรือทำสัญญากับหน่วยงานของรัฐไว้ชั่วคราว เนื่องจากเป็นผู้ที่ไม่ผ่านเกณฑ์การประเมินผลการปฏิบัติงานของผู้ประกอบการตามระเบียบที่รัฐมนตรีว่าการกระทรวงการคลังกำหนดตามที่ประกาศเผยแพร่ในระบบเครือข่ายสารสนเทศของกรมบัญชีกลาง
๕. ไม่เป็นบุคคลซึ่งถูกระงับชื่อไว้ในบัญชีรายชื่อผู้ทำงานและได้แจ้งเวียนชื่อให้เป็นผู้ทำงานของหน่วยงานของรัฐในระบบเครือข่ายสารสนเทศของกรมบัญชีกลาง ซึ่งรวมถึงนิติบุคคลที่ผู้ทำงานเป็นหุ้นส่วนผู้จัดการ กรรมการ ผู้จัดการ ผู้บริหาร ผู้มีอำนาจในการดำเนินงานในกิจการของนิติบุคคลนั้นด้วย
๖. มีคุณสมบัติและไม่มีลักษณะต้องห้ามตามที่คณะกรรมการนโยบายการจัดซื้อจัดจ้างและการบริหารพัสดุภาครัฐกำหนดในราชกิจจานุเบกษา
๗. เป็นนิติบุคคลผู้มีอาชีพรับจ้างงานที่ประกวดราคาอิเล็กทรอนิกส์ดังกล่าว
๘. ไม่เป็นผู้มีผลประโยชน์ร่วมกันกับผู้ยื่นข้อเสนอรายอื่นที่เข้ายื่นข้อเสนอให้แก่เทศบาลนครอุบลราชธานี ณ วันประกาศประกวดราคาอิเล็กทรอนิกส์ หรือไม่เป็นผู้กระทำการอันเป็นการขัดขวางการแข่งขันราคาอย่างเป็นธรรม ในการประกวดราคาอิเล็กทรอนิกส์ครั้งนี้
๙. ไม่เป็นผู้ได้รับเอกสิทธิ์หรือความคุ้มกัน ซึ่งอาจปฏิเสธไม่ยอมขึ้นศาลไทย เว้นแต่รัฐบาลของผู้ยื่นข้อเสนอได้มีคำสั่งให้สละเอกสิทธิ์และความคุ้มกันเช่นนั้น
๑๐. เป็นผู้ประกอบการที่ขึ้นทะเบียนงานก่อสร้าง สาขางานก่อสร้างทาง ไม่น้อยกว่าชั้น ๖ ประเภทหลักเกณฑ์คุณสมบัติทั่วไป ไว้กับกรมบัญชีกลาง
๑๑. ผู้ยื่นข้อเสนอต้องมีผลงานก่อสร้างประเภทเดียวกันกับงานที่ประกวดราคาจ้างก่อสร้างในวงเงินไม่น้อยกว่า ๓,๖๓๕,๐๐๐.๐๐ บาท (สามล้านหกแสนสามหมื่นห้าพันบาทถ้วน) และเป็นผลงานที่เป็นคู่สัญญาโดยตรงกับหน่วยงานของรัฐ หรือหน่วยงานเอกชนที่เทศบาลนครอุบลราชธานีเชื่อถือ

๑๒. ผู้ยื่นข้อเสนอที่ยื่นข้อเสนอในรูปแบบของ "กิจการร่วมค้า" ต้องมีคุณสมบัติ ดังนี้

กรณีที่ข้อตกลงฯ กำหนดให้ผู้เข้าร่วมค้ารายใดรายหนึ่งเป็นผู้เข้าร่วมค้าหลัก ข้อตกลงฯ จะต้องมีการกำหนดสัดส่วนหน้าที่ และความรับผิดชอบในปริมาณงาน สิ่งของ หรือมูลค่าตามสัญญาของผู้เข้าร่วมค้าหลัก มากกว่าผู้เข้าร่วมค้ารายอื่นทุกราย

กรณีที่ข้อตกลงฯ กำหนดให้ผู้เข้าร่วมค้ารายใดรายหนึ่งเป็นผู้เข้าร่วมค้าหลัก กิจการร่วมค่านั้นต้องใช้ ผลงานของผู้เข้าร่วมค้าหลักรายเดียวเป็นผลงานของกิจการร่วมค้าที่ยื่นข้อเสนอ

กรณีที่ข้อตกลงฯ กำหนดให้ผู้เข้าร่วมค้ารายใดรายหนึ่งเป็นผู้เข้าร่วมค้าหลัก ผู้เข้าร่วมค้าหลักจะต้องเป็นผู้ประกอบการที่ขึ้นทะเบียนไว้กับกรมบัญชีกลาง ในส่วนของผู้เข้าร่วมค้าที่ไม่ใช่ผู้เข้าร่วมค้าหลักจะเป็นผู้ประกอบการที่ขึ้นทะเบียนในสาขางานก่อสร้างไว้กับกรมบัญชีกลางหรือไม่ก็ได้

สำหรับข้อตกลงฯ ที่ไม่ได้กำหนดให้ผู้เข้าร่วมค้ารายใดเป็นผู้เข้าร่วมค้าหลัก ผู้เข้าร่วมค้าทุกรายจะต้องมีคุณสมบัติครบถ้วนตามเงื่อนไขที่กำหนดไว้ในเอกสารเชิญชวน

๑๓. ผู้ยื่นข้อเสนอต้องลงทะเบียนในระบบจัดซื้อจัดจ้างภาครัฐด้วยอิเล็กทรอนิกส์ (Electronic Government Procurement : e - GP) ของกรมบัญชีกลาง

ผู้ยื่นข้อเสนอต้องยื่นข้อเสนอและเสนอราคาทางระบบจัดซื้อจัดจ้างภาครัฐด้วยอิเล็กทรอนิกส์ ในวันที่ 31 ม.ค. 2566 ระหว่างเวลา ๐๙.30 น. ถึง 16.30 น.

ผู้สนใจสามารถขอซื้อเอกสารประกวดราคาด้วยอิเล็กทรอนิกส์ ในราคาชุดละ ๕๐๐.๐๐ บาท ผ่านทางระบบจัดซื้อจัดจ้างภาครัฐด้วยอิเล็กทรอนิกส์และชำระเงินผ่านทางธนาคาร ตั้งแต่วันที่ 6 ม.ค. 2566 ถึงวันที่ 30 ม.ค. 2566 โดยดาวน์โหลดเอกสารผ่านทางระบบจัดซื้อจัดจ้างภาครัฐด้วยอิเล็กทรอนิกส์ ได้ภายหลังจากชำระเงินเป็นที่เรียบร้อยแล้วจนถึงก่อนวันเสนอราคา

ผู้สนใจสามารถดูรายละเอียดได้ที่เว็บไซต์ [www.cityub.go.th](http://www.cityub.go.th) หรือ [www.gprocurement.go.th](http://www.gprocurement.go.th) หรือ สอบถามทางโทรศัพท์หมายเลข ๐๔๕-๒๔๐๗๔๐ ในวันและเวลาราชการ

ประกาศ ณ วันที่ 16 มกราคม พ.ศ. ๒๕๖๖



(นายอาทิตย์ คุณผล)

รองนายกเทศมนตรี ปฏิบัติราชการแทน

นายกเทศมนตรีนครอุบลราชธานี

หมายเหตุ ผู้ประกอบการสามารถจัดเตรียมเอกสารประกอบการเสนอราคา (เอกสารส่วนที่ ๑ และเอกสารส่วนที่ ๒) ในระบบ e-GP ได้ตั้งแต่วันที่ซื้อเอกสารจนถึงวันเสนอราคา



## บันทึกข้อความ

ส่วนราชการ สำนักช่าง ส่วนควบคุมการก่อสร้างฯ ฝ่ายควบคุมการก่อสร้าง โทร.045 - 246060 ต่อ 133

ที่ อบ 52006/2126

วันที่ 21 ธันวาคม 2565

เรื่อง ขอความเห็นชอบราคากลางโครงการปรับปรุงถนน ค.ส.ล.และระบบระบายน้ำ ซอยสุขาอุปถัมภ์ 1

เรียน ผู้อำนวยการสำนักช่าง

ตามคำสั่งเทศบาลนครอุบลราชธานี ที่ 1201/2565 ลงวันที่ 25 พฤศจิกายน 2565 เรื่อง แต่งตั้งคณะกรรมการกำหนดราคากลาง โครงการปรับปรุงถนน ค.ส.ล.และระบบ ระบายน้ำ ซอยสุขาอุปถัมภ์ 1 งบประมาณ 7,270,000.-บาท (เจ็ดล้านสองแสนเจ็ดหมื่นบาทถ้วน) นั้น

บัดนี้ คณะกรรมการกำหนดราคากลาง ตามคำสั่งดังกล่าวได้ดำเนินการคำนวณราคากลาง ลงในระบบ EGP (ระบบการจัดซื้อจัดจ้างภาครัฐด้วยอิเล็กทรอนิกส์) เสร็จเรียบร้อยแล้ว เป็นไปตามพระราชบัญญัติจัดซื้อจัดจ้างและบริหารพัสดุภาครัฐ พ.ศ. 2560 ระเบียบกระทรวงการคลังว่าด้วยการจัดซื้อจัดจ้างและการบริหารพัสดุภาครัฐ 2560 และกฎกระทรวงการจัดซื้อจัดจ้างและการบริหารพัสดุภาครัฐ พ.ศ.2560 ราคากลางค่าก่อสร้างโครงการดังกล่าวคำนวณ ณ วันที่ 15 ธันวาคม 2565 เป็นเงิน 7,415,071.77.-บาท (เจ็ดล้านสี่แสนหนึ่งหมื่นห้าพันเจ็ดสิบเอ็ดบาทเจ็ดสิบเจ็ดสตางค์) ตามเอกสารที่แนบมาพร้อมด้วยนี้

จึงเรียนมา เพื่อพิจารณาให้ความเห็นชอบราคากลางดังกล่าว

ลงชื่อ..........ประธานกรรมการ

นายนพคุณ เดชเสน

ผอ.ส่วนควบคุมการก่อสร้างอาคารและผังเมือง

ลงชื่อ..........กรรมการ

(นายวัฒนา สมลา)

หัวหน้าฝ่ายควบคุมการก่อสร้าง

ลงชื่อ..........กรรมการ/เลขานุการ

(นายวิษณุ สุระชัย)

วิศวกรโยธาชำนาญการ

สำเนาถูกต้อง

//-2-เพื่อโปรดพิจารณา..

(นางสาวจุฬารรณ วีวรรณพงษ์)

นักวิชาการพัสดุชำนาญการ

เพื่อโปรดพิจารณา

ลงชื่อ..... 

(นายนพคุณ เดชเสน)

ผู้อำนวยการส่วนควบคุมการก่อสร้างฯ รักษาราชการแทน

ผู้อำนวยการสำนักช่าง

เห็นควรพิจารณาเห็นชอบ

(ลงชื่อ)..... 

(นายกฤษพล เมืองเหนือ)

รองปลัดเทศบาลนครอุบลราชธานี

เห็นควรพิจารณาเห็นชอบ

(ลงชื่อ)..... 

(นายอัมพล ทองฟู)

ปลัดเทศบาลนครอุบลราชธานี

พิจารณาแล้ว [  ] เห็นชอบ [  ] ไม่เห็นชอบ.....



(นายปรีชา ศรีสว่าง)

รองนายกเทศมนตรี ปฏิบัติราชการแทน

นายกเทศมนตรีนครอุบลราชธานี

28 ธ.ค. 2565

สำเนาถูกต้อง



(นางสาวจุฬาวรรณ วิวรรณพงษ์)

นักวิชาการพัสดุชำนาญการ

## ตารางแสดงเงินงบประมาณที่ได้รับจัดสรรและราคากลางในงานจ้างก่อสร้าง

๑. ชื่อโครงการ โครงการปรับปรุงถนน ค.ส.ล.และระบบระบายน้ำ ซอยสุขาอุปถัมภ์ 1
๒. หน่วยงานเจ้าของโครงการ สำนักช่าง เทศบาลนครอุบลราชธานี
๓. วงเงินงบประมาณที่ได้รับจัดสรร ๗,๒๗๐,๐๐๐.-บาท (เจ็ดล้านสองแสนเจ็ดหมื่นบาทถ้วน)
๔. ลักษณะงาน (โดยสังเขป)  
- ดำเนินการปรับปรุงถนน ค.ส.ล.และระบบระบายน้ำ ซอยสุขาอุปถัมภ์ 1
๕. ราคากลางคำนวณ ณ วันที่ ๑๕ ธันวาคม ๒๕๖๕ เป็นเงิน ๗,๔๑๕,๐๗๑.๗๗.-บาท (เจ็ดล้านสี่แสนหนึ่งหมื่นห้าพันเจ็ดสิบเอ็ดบาทเจ็ดสิบเจ็ดสตางค์)
๖. บัญชีประมาณราคากลาง  
- แบบสรุปราคากลางงานทางสะพานและท่อเหลี่ยม
๗. รายชื่อคณะกรรมการกำหนดราคากลาง
- |                      |                              |                   |
|----------------------|------------------------------|-------------------|
| ๗.๑ นายนพคุณ เดชเสน  | ผอ.ส่วนควบคุมการก่อสร้าง     | ประธานกรรมการ     |
| ๗.๒ นายวัฒนา สมลา    | หัวหน้าฝ่ายควบคุมการก่อสร้าง | กรรมการ           |
| ๗.๓ นายวิษณุ สุระชัย | วิศวกรโยธาชำนาญการ           | กรรมการ/เลขานุการ |

สำเนาถูกต้อง



(นางสาวจุฬารัตน์ วิวรรณพงษ์)

นักวิชาการพัสดุชำนาญการ

ตารางแสดงวงเงินงบประมาณที่ได้รับจัดสรรและราคากลางในงานจ้างก่อสร้าง

1. ชื่อโครงการ

ประกวดราคาจ้างก่อสร้างโครงการปรับปรุงถนน ค.ส.ล.และระบบระบายน้ำ ซอยสุขาภิบาล 1

ด้วยวิธีประกวดราคาอิเล็กทรอนิกส์ (e-bidding) / โครงการปรับปรุงถนน ค.ส.ล.และระบบระบายน้ำ ซอยสุขาภิบาล 1

2. หน่วยงานเจ้าของโครงการ เทศบาลนครอุบลราชธานี / เทศบาลนครอุบลราชธานี

3. วงเงินงบประมาณที่ได้รับจัดสรร 7,270,000.00 บาท

4. ลักษณะงาน

โดยสังเขป งานปรับปรุงถนน ค.ส.ล.และระบบระบายน้ำ

5. ราคากลางคำนวณ ณ วันที่ ..... เป็นเงิน 7,415,071.77 บาท

6. บัญชีประมาณการราคากลาง

6.1 แบบสรุปราคากลางงานทางสะพานและท่อเหลี่ยม

7. รายชื่อคณะกรรมการกำหนดราคากลาง

7.1 นพคุณ เดชเสน ประธานกรรมการกำหนดราคากลาง ผู้อำนวยการส่วนควบคุมการก่อสร้างฯ

7.2 วิวัฒนา สมลา กรรมการกำหนดราคากลาง หัวหน้าฝ่ายควบคุมการก่อสร้าง

7.3 วิษณุ สุระชัย กรรมการกำหนดราคากลาง วิศวกรโยธาชำนาญการ

วิษณุ สุระชัย

20 ธันวาคม 2565 11:28:33

สำเนาถูกต้อง

(นางสาวจุฬารัตน์ วิจารณ์พงษ์)

นักวิชาการพัสดุชำนาญการ

แบบฟอร์มรายงานหรือสรุปราคากลางงานก่อสร้างทาง สะพาน และท่อเหลี่ยม

ชื่อโครงการ/งานก่อสร้าง ประเภทราคาจากก่อสร้างโครงการปรับปรุงถนน ค.ส.ล.และระบบระบายน้ำ ขอยสุค่าอุปถัมภ์ 1 ด้วยวิธีประกวดราคาอิเล็กทรอนิกส์ (e-bidding)

หน่วยงานเจ้าของโครงการ/งานก่อสร้าง เทศบาลนครอุบลราชธานี/เทศบาลนครอุบลราชธานี

ลำดับที่ตามสัญญา	รายการงานก่อสร้าง	หน่วย	จำนวน	ราคาต่อหน่วย	ราคาทุน	FN	ราคาต่อหน่วย X FN	ราคากลาง
1	1. งานผิวทาง 1.1 งานรื้อโครงสร้างเดิม (REMOVAL OF EXISTING STRUCTURES) 1.1.1 งานรื้อผิวคอนกรีตเดิม (REMOVAL OF EXISTING CONCRETE PAVEMENT) 1.2 งานผิวทาง (SURFACE COURSES) 1.2.1 1.2.1.1 งานผิวทางปอร์ตแลนด์ซีเมนต์คอนกรีต (PORTLAND CEMENT CONCRETE PAVEMENT) 1.2.1.1.1 งานผิวทางปอร์ตแลนด์ซีเมนต์คอนกรีตหนา .....ม.(PORTLAND CEMENT CONCRETE PAVEMENT)(ใช้ตะแกรงเหล็ก) 1.2.1.2 รอยต่อเพื่อขยายตามขวาง (EXPANSION JOINT) 1.2.1.3 รอยต่อเพื่อหดตามขวาง (CONTRACTION JOINT)	ตร.ม.	4,500.000	62.90	283,050.00	1.3577	85.39	384,296.98
2		ตร.ม.	4,530.000	391.84	1,775,035.20	1.3577	532.00	2,409,965.29
3		เมตร	76.000	218.24	16,586.24	1.3577	296.30	22,519.13
4		เมตร	694.000	88.70	61,557.80	1.3577	120.42	83,577.02

สำเนาถูกต้อง

วิษณุ สุระชัย

20 ธันวาคม 2565 11:37:40

(นางสาวพารรณี ธีรวิมลพงษ์)

บริษัท การพัฒนา...

แบบฟอร์มรายงานหรือสรุปราคากลางงานก่อสร้าง สะพาน และท่อเหลี่ยม

ชื่อโครงการ/งานก่อสร้าง ประเภทราคากลางก่อสร้างโครงการปรับปรุงถนน ค.ส.ล.และระบบระบายน้ำ ขอยุติสัญญาฉบับที่ 1 ด้วยวิธีประกวดราคาอิเล็กทรอนิกส์ (e-bidding)

หน่วยงานเจ้าของโครงการ/งานก่อสร้าง เทศบาลนครอุบลราชธานี/เทศบาลนครอุบลราชธานี

ลำดับที่ตามสัญญา	รายการงานก่อสร้าง	หน่วย	จำนวน	ราคาต่อหน่วย	ราคาทุน	FN	ราคาต่อหน่วย X FN	ราคากลาง
5	1.2.1.4 รอยต่อตามยาว (LONGITUDINAL JOINT)	เมตร	791.000	68.18	53,930.38	1.3577	92.56	73,221.27
6	1.2.1.5 งานขัดขยายผิวทาง 1.3 งานรองพื้นทางและพื้นทาง (SUBBASE AND BASE COURSES) 1.3.1 งานวัสดุรองใต้ผิวทางคอนกรีต (MATERIALS TO CONTROL PUMPING UNDER CONCRETE PAVEMENT)	ตร.ม.	4,530.000	30.00	135,900.00	1.3577	40.73	184,511.43
7	1.3.1.1 งานทรายรองใต้ผิวทางคอนกรีต (SAND CUSHION UNDER CONCRETE PAVEMENT)	ลบ.ม.	226.500	428.66	97,091.49	1.3577	581.99	131,821.11
8	2. งานระบบระบายน้ำ 2.1 งานโครงสร้าง (STRUCTURES) 2.1.1 งานท่อกลมคอนกรีตเสริมเหล็ก (R.C.PIPE CULVERTS) ขนาด 0.60 ม.	ม.	414.000	1,608.03	665,724.42	1.3577	2,183.22	903,854.04
9	2.1.2 งานท่อกลมคอนกรีตเสริมเหล็ก (R.C.PIPE CULVERTS) ขนาด 1.00 ม.	ม.	93.000	3,688.26	343,008.18	1.3577	5,007.55	465,702.20

สำเนาถูกต้อง

วิษณุ สุระชัย

20 ธันวาคม 2565 11:37:40

หน้า 2 จาก 4

(นางสาวจุฬารรณ วิวรรณพงษ์)

นักวิชาการพัสดุชำนาญการ



แบบฟอร์มรายงานหรือสรุปราคากลางงานก่อสร้างทาง สะพาน และท่อเหลี่ยม

ชื่อโครงการ/งานก่อสร้าง ประเภทราคากลางก่อสร้างโครงการปรับปรุงถนน ค.ส.ล.และระบบระบายน้ำ ขอยสุขอุทุมภ์ 1 ด้วยวิธีประกวดราคาอิเล็กทรอนิกส์ (e-bidding)

หน่วยงานเจ้าของโครงการ/งานก่อสร้าง เทศบาลนครอุบลราชธานี/เทศบาลนครอุบลราชธานี

ลำดับที่ ตามสัญญา	รายการงานก่อสร้าง	หน่วย	จำนวน	ราคาต่อหน่วย	ราคาทุน	FN	ราคาต่อหน่วย X FN	ราคากลาง	
10	2.1.3 งานท่อกลมคอนกรีตเสริมเหล็ก (R.C.PIPE CULVERTS) ขนาด 1.20 ม. 2.2 งานเบ็ดเตล็ด (MISCELLANEOUS) 2.2.1 งานโครงสร้างเบ็ดเตล็ด (MISCELLANEOUS STRUCTURES)	ม.	180.000	4,978.81	896,185.80	1.3577	6,759.73	1,216,751.46	
11	2.2.1.1 บ่อพักพร้อมฝาตะแกรงเหล็ก	EACH	42.000	10,822.17	454,531.14	1.3577	14,693.26	617,116.92	
12	2.2.1.2 บ่อพักรับน้ำสำหรับการระบายน้ำ ศก.1.00ม.	EACH	6.000	26,495.60	158,973.60	1.3577	35,973.07	215,838.45	
13	2.2.1.3 บ่อพักรับน้ำสำหรับการระบายน้ำ ศก.1.20ม.	EACH	10.000	35,480.07	354,800.70	1.3577	48,171.29	481,712.91	
14	2.2.2 บ่อรับน้ำในผิวจราจรพร้อมฝาตะแกรงเหล็ก	EACH	17.000	4,336.81	73,725.77	1.3577	5,888.08	100,097.47	
15	2.2.3 งานปรับฝาบ่อพักน้ำค.ส.ล.(ฝาตะแกรงเหล็กเดิม) 3. ป้ายโครงการ	EACH	46.000	1,913.79	88,034.34	1.3577	2,598.35	119,524.22	
16	3.1 ป้ายโครงการ	EACH	1.000	3,360.00	3,360.00	1.3577	4,561.87	4,561.87	
							รวมราคากลาง	415,071.77	415,071.77

วิษณุ สุระชัย

20 ธันวาคม 2565 11:37:40

(นางสาวอุฬารพงษ์ ชีตฤกษ์พงษ์)

นักวิชาการพัสดุชำนาญการ

แบบฟอร์มรายงานหรือสรุปราคากลางงานก่อสร้างทาง สะพาน และท่อเหลี่ยม

ชื่อโครงการ/งานก่อสร้าง      ปรากฏราคาจากก่อสร้างโครงการปรับปรุงถนน ค.ส.ล.และระบบระบายน้ำ ซอยสุขาอุปถัมภ์ 1 ด้วยวิธีประกวดราคาอิเล็กทรอนิกส์ (e-bidding)

หน่วยงานเจ้าของโครงการ/งานก่อสร้าง      เทศบาลนครอุบลราชธานี/เทศบาลนครอุบลราชธานี

วิษณุ สุระชัย

20 ธันวาคม 2565 11:37:40

สำเนาถูกต้อง



(นางสาวจุฬารัตน์ วัฒนพงษ์)

นักวิชาการพัสดุชำนาญการ

แบบฟอร์มรายงานหรือสรุปราคากลางงานก่อสร้างทาง สะพาน และท่อเหลี่ยม

ชื่อโครงการ/งานก่อสร้าง      ประเภทราคาจ้างก่อสร้าง      โครงการปรับปรุงถนน ค.ส.ล.และระบบระบายน้ำ ขอยสุชาอุปถัมภ์ 1 ด้วยวิธีประกวดราคาอิเล็กทรอนิกส์ (e-bidding)

หน่วยงานเจ้าของโครงการ/งานก่อสร้าง      เทศบาลนครอุบลราชธานี/เทศบาลนครอุบลราชธานี



( วิวัฒนา สมลา )

กรรมการกำหนดราคากลาง



( นพคุณ เตชแสน )

ประธานกรรมการกำหนดราคากลาง



( วิษณุ สุระชัย )

กรรมการกำหนดราคากลาง

วิษณุ สุระชัย

20 ธันวาคม 2565

สำเนาถูกต้อง



(นางสาวจุฬารรณ วิวรรณพงษ์)

นักวิชาการพัสดุชำนาญการ



เอกสารประกวดราคาจ้างก่อสร้างด้วยการประกวดราคาอิเล็กทรอนิกส์ (e-bidding)

เลขที่ ๕/๒๕๖๖

การจ้างก่อสร้างโครงการปรับปรุงถนน ค.ส.ล.และระบบระบายน้ำ ซอยสุขาอุปถัมภ์ ๑

ตามประกาศ เทศบาลนครอุบลราชธานี

ลงวันที่ ๑๖ มกราคม ๒๕๖๖

เทศบาลนครอุบลราชธานี ซึ่งต่อไปนี้จะเรียกว่า "เทศบาลนครอุบลราชธานี" มีความประสงค์จะ ประกวดราคาจ้างก่อสร้าง โครงการปรับปรุงถนน ค.ส.ล.และระบบระบายน้ำ ซอยสุขาอุปถัมภ์ ๑ ณ ซอยสุขาอุปถัมภ์ ๑ ด้วยวิธีประกวดราคาอิเล็กทรอนิกส์ (e-bidding) โดยมีข้อแนะนำและข้อกำหนดดังต่อไปนี้

๑. เอกสารแนบท้ายเอกสารประกวดราคาอิเล็กทรอนิกส์

๑.๑ แบบรูปและรายการละเอียด

๑.๒ แบบใบเสนอราคาที่กำหนดไว้ในระบบจัดซื้อจัดจ้างภาครัฐด้วยอิเล็กทรอนิกส์

๑.๓ สัญญาจ้างก่อสร้าง

๑.๔ แบบหนังสือค้ำประกัน

(๑) หลักประกันการเสนอราคา

(๒) หลักประกันสัญญา

๑.๕ สูตรการปรับราคา

งวดงานทาง

๑. งานผิวถนนคอนกรีตเสริมเหล็ก

ใช้สูตร  $K = 0.30 + 0.10 \text{ Lt/lo} + 0.35 \text{ Ct/Co} + 0.10 \text{ Mt/Mo} + 0.15 \text{ St/So}$

๒. งานท่อระบายน้ำคอนกรีตเสริมเหล็กและงานบ่อพัก

ใช้สูตร  $K = 0.35 + 0.20 \text{ Lt/Lo} + 0.15 \text{ Ct/Co} + 0.15 \text{ Mt/Mo} + 0.15 \text{ St/So}$

๑.๖ บทนิยาม

(๑) ผู้ที่มีผลประโยชน์ร่วมกัน

(๒) การขัดขวางการแข่งขันอย่างเป็นธรรม

๑.๗ แบบบัญชีเอกสารที่กำหนดไว้ในระบบจัดซื้อจัดจ้างภาครัฐด้วยอิเล็กทรอนิกส์

(๑) บัญชีเอกสารส่วนที่ ๑

(๒) บัญชีเอกสารส่วนที่ ๒

๑.๘ แผนการใช้วัสดุที่ผลิตภายในประเทศและแผนการใช้เหล็กที่ผลิตภายในประเทศ

..... ฯลฯ.....

## ๒. คุณสมบัติของผู้ยื่นข้อเสนอ

๒.๑ มีความสามารถตามกฎหมาย

๒.๒ ไม่เป็นบุคคลล้มละลาย

๒.๓ ไม่อยู่ระหว่างเลิกกิจการ

๒.๔ ไม่เป็นบุคคลซึ่งอยู่ระหว่างถูกระงับการยื่นข้อเสนอหรือทำสัญญากับหน่วยงานของรัฐไว้ชั่วคราว เนื่องจากเป็นผู้ที่ไม่ผ่านเกณฑ์การประเมินผลการปฏิบัติงานของผู้ประกอบการตามระเบียบที่รัฐมนตรีว่าการกระทรวงการคลังกำหนดตามที่ประกาศเผยแพร่ในระบบเครือข่ายสารสนเทศของกรมบัญชีกลาง

๒.๕ ไม่เป็นบุคคลซึ่งถูกระงับชื่อไว้ในบัญชีรายชื่อผู้ทำงานและได้แจ้งเวียนชื่อให้เป็นผู้ทำงานของหน่วยงานของรัฐในระบบเครือข่ายสารสนเทศของกรมบัญชีกลาง ซึ่งรวมถึงนิติบุคคลที่ผู้ทำงานเป็นหุ้นส่วนผู้จัดการ กรรมการผู้จัดการ ผู้บริหาร ผู้มีอำนาจในการดำเนินงานในกิจการของนิติบุคคลนั้นด้วย

๒.๖ มีคุณสมบัติและไม่มีลักษณะต้องห้ามตามที่คณะกรรมการนโยบายการจัดซื้อจัดจ้างและการบริหารพัสดุภาครัฐกำหนดในราชกิจจานุเบกษา

๒.๗ เป็นนิติบุคคลผู้มีอาชีพรับจ้างงานที่ประกวดราคาอิเล็กทรอนิกส์ดังกล่าว

๒.๘ ไม่เป็นผู้มีผลประโยชน์ร่วมกันกับผู้ยื่นข้อเสนอรายอื่นที่เข้ายื่นข้อเสนอให้แก่ เทศบาลนครอุบลราชธานี ณ วันประกาศประกวดราคาอิเล็กทรอนิกส์ หรือไม่เป็นผู้กระทำการอันเป็นการขัดขวางการแข่งขันอย่างเป็นธรรม ในการประกวดราคาอิเล็กทรอนิกส์ครั้งนี้

๒.๙ ไม่เป็นผู้ได้รับเอกสิทธิ์หรือความคุ้มกัน ซึ่งอาจปฏิเสธไม่ยอมขึ้นศาลไทย เว้นแต่รัฐบาลของผู้ยื่นข้อเสนอได้มีคำสั่งให้สละเอกสิทธิ์และความคุ้มกันเช่นนั้น

๒.๑๐ เป็นผู้ประกอบการที่ขึ้นทะเบียนงานก่อสร้างสาขางานก่อสร้างทาง ไม่น้อยกว่าชั้น ๒ ประเภทหลักเกณฑ์คุณสมบัติทั่วไป ไว้กับกรมบัญชีกลาง

๒.๑๑ ผู้ยื่นข้อเสนอต้องมีผลงานก่อสร้างประเภทเดียวกันกับงานที่ประกวดราคาจ้างก่อสร้างในวงเงินไม่น้อยกว่า ๓,๖๓๕,๐๐๐.๐๐ บาท (สามล้านหกแสนสามหมื่นห้าพันบาทถ้วน) และเป็นผลงานที่เป็นคู่สัญญาโดยตรงกับหน่วยงานของรัฐ หรือหน่วยงานเอกชนที่เทศบาลนครอุบลราชธานีเชื่อถือ

๒.๑๒ ผู้ยื่นข้อเสนอที่ยื่นข้อเสนอในรูปแบบของ "กิจการร่วมค้า" ต้องมีคุณสมบัติ ดังนี้  
กรณีที่ข้อตกลงฯ กำหนดให้ผู้เข้าร่วมค้ำรายใดรายหนึ่งเป็นผู้เข้าร่วมค้ำหลัก ข้อตกลงฯ จะต้องมีการกำหนดสัดส่วนหน้าที่ และความรับผิดชอบในปริมาณงาน สิ่งของ หรือมูลค่าตามสัญญาของผู้เข้าร่วมค้ำหลักมากกว่าผู้เข้าร่วมค้ำรายอื่นทุกราย

กรณีที่ข้อตกลงฯ กำหนดให้ผู้เข้าร่วมค้ำรายใดรายหนึ่งเป็นผู้เข้าร่วมค้ำหลัก กิจการร่วมค้ำนั้นต้องใช้ผลงานของผู้เข้าร่วมค้ำหลักรายเดียวเป็นผลงานของกิจการร่วมค้ำที่ยื่นข้อเสนอ

กรณีที่ข้อตกลงฯ กำหนดให้ผู้เข้าร่วมค้ำรายใดรายหนึ่งเป็นผู้เข้าร่วมค้ำหลัก ผู้เข้าร่วมค้ำหลักจะต้องเป็นผู้ประกอบการที่ขึ้นทะเบียนไว้กับกรมบัญชีกลาง ในส่วนของผู้เข้าร่วมค้ำที่ไม่ใช่ผู้เข้าร่วมค้ำหลักจะเป็นผู้ประกอบการที่ขึ้นทะเบียนในสาขางานก่อสร้างไว้กับกรมบัญชีกลางหรือไม่ก็ได้

สำหรับข้อตกลงฯ ที่ไม่ได้กำหนดให้ผู้เข้าร่วมค้ำรายใดเป็นผู้เข้าร่วมค้ำหลัก ผู้เข้าร่วมค้ำทุกรายจะต้องมีคุณสมบัติครบถ้วนตามเงื่อนไขที่กำหนดไว้ในเอกสารเชิญชวน

๒.๑๓ ผู้ยื่นข้อเสนอต้องลงทะเบียนในระบบจัดซื้อจัดจ้างภาครัฐด้วยอิเล็กทรอนิกส์ (Electronic Government Procurement : e - GP) ของกรมบัญชีกลาง

### ๓. หลักฐานการยื่นข้อเสนอ

ผู้ยื่นข้อเสนอจะต้องเสนอเอกสารหลักฐานยื่นมาพร้อมกับการเสนอราคาทางระบบจัดซื้อจัดจ้างภาครัฐด้วยอิเล็กทรอนิกส์ โดยแยกเป็น ๒ ส่วน คือ

#### ๓.๑ ส่วนที่ ๑ อย่างน้อยต้องมีเอกสารดังต่อไปนี้

- (๑) ในกรณีผู้ยื่นข้อเสนอเป็นนิติบุคคล
  - (ก) ห้างหุ้นส่วนสามัญหรือห้างหุ้นส่วนจำกัด ให้ยื่นสำเนาหนังสือรับรองการจดทะเบียนนิติบุคคล บัญชีรายชื่อหุ้นส่วนผู้จัดการ ผู้มีอำนาจควบคุม (ถ้ามี) พร้อมทั้งรับรองสำเนาถูกต้อง
  - (ข) บริษัทจำกัดหรือบริษัทมหาชนจำกัด ให้ยื่นสำเนาหนังสือรับรองการจดทะเบียนนิติบุคคล หนังสือบริคณห์สนธิ บัญชีรายชื่อกรรมการผู้จัดการ ผู้มีอำนาจควบคุม (ถ้ามี) และบัญชีผู้ถือหุ้นรายใหญ่ (ถ้ามี) พร้อมทั้งรับรองสำเนาถูกต้อง
  - (๒) ในกรณีผู้ยื่นข้อเสนอเป็นบุคคลธรรมดาหรือคณะบุคคลที่มีใช้นิติบุคคล ให้ยื่นสำเนาบัตรประจำตัวประชาชนของผู้ยื่นนั้น สำเนาข้อตกลงที่แสดงถึงการเข้าเป็นหุ้นส่วน (ถ้ามี) สำเนาบัตรประจำตัวประชาชนของผู้เป็นหุ้นส่วน หรือสำเนาหนังสือเดินทางของผู้เป็นหุ้นส่วนที่ได้ถือสัญชาติไทย พร้อมทั้งรับรองสำเนาถูกต้อง
  - (๓) ในกรณีผู้ยื่นข้อเสนอเป็นผู้ยื่นข้อเสนอร่วมกันในฐานะเป็นผู้ร่วมค้า ให้ยื่นสำเนาสัญญาของการเข้าร่วมค้า และเอกสารตามที่ระบุไว้ใน (๑) หรือ (๒) ของผู้ร่วมค้า แล้วแต่กรณี
  - (๔) เอกสารเพิ่มเติมอื่นๆ
    - (๔.๑) สำเนาทะเบียนพาณิชย์
    - (๔.๒) สำเนาทะเบียนภาษีมูลค่าเพิ่ม
  - (๕) บัญชีเอกสารส่วนที่ ๑ ทั้งหมดที่ได้ยื่นพร้อมกับการเสนอราคาทางระบบจัดซื้อจัดจ้างภาครัฐด้วยอิเล็กทรอนิกส์ ตามแบบในข้อ ๑.๗ (๑) โดยไม่ต้องแนบในรูปแบบ PDF File (Portable Document Format)

ทั้งนี้ เมื่อผู้ยื่นข้อเสนอดำเนินการแนบไฟล์เอกสารตามบัญชีเอกสารส่วนที่ ๑ ครบถ้วน ถูกต้องแล้ว ระบบจัดซื้อจัดจ้างภาครัฐด้วยอิเล็กทรอนิกส์จะสร้างบัญชีเอกสารส่วนที่ ๑ ตามแบบในข้อ ๑.๗ (๑) ให้โดยผู้ยื่นข้อเสนอไม่ต้องแนบบัญชีเอกสารส่วนที่ ๑ ดังกล่าวในรูปแบบ PDF File (Portable Document Format)

#### ๓.๒ ส่วนที่ ๒ อย่างน้อยต้องมีเอกสารดังต่อไปนี้

- (๑) ในกรณีที่ผู้ยื่นข้อเสนอมอบอำนาจให้บุคคลอื่นกระทำการแทนให้แนบหนังสือมอบอำนาจซึ่งติดอากรแสตมป์ตามกฎหมาย โดยมีหลักฐานแสดงตัวตนของผู้มอบอำนาจและผู้รับมอบอำนาจ ทั้งนี้หากผู้รับมอบอำนาจเป็นบุคคลธรรมดาต้องเป็นผู้ที่บรรลุนิติภาวะตามกฎหมายแล้วเท่านั้น
- (๒) หลักประกันการเสนอราคา ตามข้อ ๕

- (๓) สำเนาหนังสือรับรองผลงานก่อสร้างพร้อมทั้งรับรองสำเนาถูกต้อง
- (๔) สำเนาหลักฐานการขึ้นทะเบียนงานก่อสร้าง สาขางานก่อสร้างทาง ไม่น้อยกว่าชั้น ๖ ประเภทหลักเกณฑ์คุณสมบัติทั่วไป ไว้กับกรมบัญชีกลาง

(๕) เอกสารเพิ่มเติมอื่นๆ

(๕.๑) สำเนาสัญญา

(๖) สำเนาใบขึ้นทะเบียนผู้ประกอบการวิสาหกิจขนาดกลางและขนาดย่อม (SMEs)

(ถ้ามี)

(๗) บัญชีเอกสารส่วนที่ ๒ ทั้งหมดที่ได้ยื่นพร้อมกับการเสนอราคาทางระบบจัดซื้อจัดจ้างภาครัฐด้วยอิเล็กทรอนิกส์ตามแบบในข้อ ๑.๗ (๒) โดยไม่ต้องแนบในรูปแบบ PDF File (Portable Document Format)

ทั้งนี้ เมื่อผู้ยื่นข้อเสนอดำเนินการแนบไฟล์เอกสารตามบัญชีเอกสารส่วนที่ ๒ ครบถ้วนถูกต้องแล้ว ระบบจัดซื้อจัดจ้างภาครัฐด้วยอิเล็กทรอนิกส์จะสร้างบัญชีเอกสารส่วนที่ ๒ ตามแบบในข้อ ๑.๗ (๒) ให้ โดยผู้ยื่นข้อเสนอไม่ต้องแนบบัญชีเอกสารส่วนที่ ๒ ดังกล่าวในรูปแบบ PDF File (Portable Document Format)

#### ๔. การเสนอราคา

๔.๑ ผู้ยื่นข้อเสนอต้องยื่นข้อเสนอ และเสนอราคาทางระบบจัดซื้อจัดจ้างภาครัฐด้วยอิเล็กทรอนิกส์ตามที่กำหนดไว้ในเอกสารประกวดราคาอิเล็กทรอนิกส์นี้ โดยไม่มีเงื่อนไขใดๆ ทั้งสิ้น และจะต้องกรอกข้อความให้ถูกต้องครบถ้วน พร้อมทั้งหลักฐานแสดงตัวตนและทำการยืนยันตัวตนของผู้ยื่นข้อเสนอโดยไม่ต้องแนบบใบเสนอราคาในรูปแบบ PDF File (Portable Document Format)

๔.๒ ให้ผู้ยื่นข้อเสนอกรอกรายละเอียดการเสนอราคาในใบเสนอราคาตามแบบเอกสารประกวดราคาจ้างก่อสร้างด้วยวิธีประกวดราคาอิเล็กทรอนิกส์ (e-bidding) ข้อ ๑.๒ ให้ครบถ้วนโดยไม่ต้องยื่นใบแจ้งปริมาณงานและราคา และใบบัญชีรายการก่อสร้างในรูปแบบ PDF File (Portable Document Format)

ในการเสนอราคาให้เสนอราคาเป็นเงินบาทและเสนอราคาได้เพียงครั้งเดียวและราคาเดียว โดยเสนอราคารวม หรือราคาต่อหน่วย หรือราคาต่อรายการ ตามเงื่อนไขที่ระบุไว้ท้ายใบเสนอราคาให้ถูกต้อง ทั้งนี้ ราคารวมที่เสนอจะต้องตรงกันทั้งตัวเลขและตัวหนังสือ ถ้าตัวเลขและตัวหนังสือไม่ตรงกัน ให้ถือตัวหนังสือเป็นสำคัญ โดยคิดราคารวมทั้งสิ้นซึ่งรวมค่าภาษีมูลค่าเพิ่ม ภาษีอากรอื่น และค่าใช้จ่ายที่พึงปวงไว้แล้ว

ราคาที่เสนอจะต้องเสนอกำหนดยื่นราคาไม่น้อยกว่า ๙๐ วัน ตั้งแต่วันเสนอราคาโดยภายในกำหนดยื่นราคา ผู้ยื่นข้อเสนอต้องรับผิดชอบราคาที่ตนได้เสนอไว้และจะถอนการเสนอราคามีได้

๔.๓ ผู้ยื่นข้อเสนอจะต้องเสนอกำหนดเวลาดำเนินการก่อสร้างแล้วเสร็จไม่เกิน ๑๘๐ วัน นับถัดจากวันลงนามในสัญญาจ้างหรือจากวันที่ได้รับหนังสือแจ้งจาก เทศบาลนครอุบลราชธานี ให้เริ่มทำงาน

๔.๔ ก่อนเสนอราคา ผู้ยื่นข้อเสนอควรตรวจดูร่างสัญญา แบบรูป และรายการละเอียด ฯลฯ ให้ถี่ถ้วนและเข้าใจเอกสารประกวดราคาจ้างอิเล็กทรอนิกส์ทั้งหมดเสียก่อนที่จะตกลงยื่นข้อเสนอตามเงื่อนไขในเอกสารประกวดราคาจ้างอิเล็กทรอนิกส์

๔.๕ ผู้ยื่นข้อเสนอจะต้องยื่นข้อเสนอและเสนอราคาทางระบบจัดซื้อจัดจ้างภาครัฐด้วยอิเล็กทรอนิกส์ในวันที่ ๓๑ มกราคม ๒๕๖๖ ระหว่างเวลา ๐๘.๓๐ น. ถึง ๑๖.๓๐ น. และเวลาในการเสนอราคาให้ถือตามเวลาของระบบจัดซื้อจัดจ้างภาครัฐด้วยอิเล็กทรอนิกส์เป็นเกณฑ์

เมื่อพ้นกำหนดเวลายื่นข้อเสนอและเสนอราคาแล้ว จะไม่รับเอกสารการยื่นข้อเสนอและเสนอราคาใดๆ โดยเด็ดขาด

๔.๖ ผู้ยื่นข้อเสนอต้องจัดทำเอกสารสำหรับใช้ในการเสนอราคาในรูปแบบไฟล์เอกสารประเภท PDF File (Portable Document Format) โดยผู้ยื่นข้อเสนอต้องเป็นผู้รับผิดชอบตรวจสอบความครบถ้วนถูกต้อง และชัดเจนของเอกสาร PDF File ก่อนที่จะยืนยันการเสนอราคา แล้วจึงส่งข้อมูล (Upload) เพื่อเป็นการเสนอราคาให้แก่เทศบาลนครอุบลราชธานี ผ่านทางระบบจัดซื้อจัดจ้างภาครัฐด้วยอิเล็กทรอนิกส์

๔.๗ คณะกรรมการพิจารณาผลการประกวดราคาอิเล็กทรอนิกส์จะดำเนินการตรวจสอบคุณสมบัติของผู้ยื่นข้อเสนอแต่ละรายว่า เป็นผู้ยื่นข้อเสนอที่มีผลประโยชน์ร่วมกันกับผู้ยื่นเสนอรายอื่นตามข้อ ๑.๖ (๑) หรือไม่ หากปรากฏว่าผู้ยื่นข้อเสนอรายใดเป็นผู้ยื่นข้อเสนอที่มีผลประโยชน์ร่วมกันกับผู้ยื่นเสนอรายอื่น คณะกรรมการฯ จะตัดรายชื่อผู้ยื่นเสนอราคาที่มีผลประโยชน์ร่วมกันนั้นออกจากการเป็นผู้ยื่นข้อเสนอ

หากปรากฏต่อคณะกรรมการพิจารณาผลการประกวดราคาอิเล็กทรอนิกส์ว่า ก่อนหรือในขณะที่มีการพิจารณาข้อเสนอ มีผู้ยื่นเสนอรายใดกระทำการอันเป็นการขัดขวางการแข่งขันอย่างเป็นธรรมตามข้อ ๑.๖ (๒) และคณะกรรมการฯ เชื่อว่ามีการกระทำอันเป็นการขัดขวางการแข่งขันอย่างเป็นธรรม คณะกรรมการฯ จะตัดรายชื่อผู้ยื่นเสนอรายนั้นออกจากการเป็นผู้ยื่นข้อเสนอ และเทศบาลนครอุบลราชธานี จะพิจารณาลงโทษผู้ยื่นเสนอดังกล่าวเป็นผู้ทำงาน เว้นแต่ เทศบาลนครอุบลราชธานี จะพิจารณาเห็นว่าผู้ยื่นเสนอรายนั้น มิใช่เป็นผู้ริเริ่มให้มีการกระทำดังกล่าวและได้ให้ความร่วมมือเป็นประโยชน์ต่อการพิจารณาของเทศบาลนครอุบลราชธานี

๔.๘ ผู้ยื่นข้อเสนอจะต้องปฏิบัติ ดังนี้

- (๑) ปฏิบัติตามเงื่อนไขที่ระบุไว้ในเอกสารประกวดราคาอิเล็กทรอนิกส์
- (๒) ราคาที่เสนอจะต้องเป็นราคาที่รวมภาษีมูลค่าเพิ่ม และภาษีอื่นๆ (ถ้ามี) รวม

ค่าใช้จ่ายทั้งปวงไว้ด้วยแล้ว

- (๓) ผู้ยื่นข้อเสนอจะต้องลงทะเบียนเพื่อเข้าสู่กระบวนการเสนอราคา ตามวัน เวลา ที่

กำหนด

- (๔) ผู้ยื่นข้อเสนอจะถอนการเสนอราคาที่เสนอแล้วไม่ได้

- (๕) ผู้ยื่นข้อเสนอต้องศึกษาและทำความเข้าใจในระบบและวิธีการเสนอราคาด้วยวิธี

ประกวดราคาอิเล็กทรอนิกส์ ของกรมบัญชีกลางที่แสดงไว้ในเว็บไซต์ [www.gprocurement.go.th](http://www.gprocurement.go.th)

๔.๙ ผู้ยื่นข้อเสนอที่เป็นผู้ชนะการเสนอราคาต้องจัดทำแผนการใช้พัสดุที่ผลิตภายในประเทศ และแผนการใช้เหล็กที่ผลิตภายในประเทศ โดยยื่นให้หน่วยงานของรัฐภายใน ๖๐ วัน นับถัดจากวันลงนามในสัญญา

## ๕. หลักประกันการเสนอราคา

ผู้ยื่นข้อเสนอต้องวางหลักประกันการเสนอราคาพร้อมกับการเสนอราคาทางระบบการจัดซื้อจัดจ้างภาครัฐด้วยอิเล็กทรอนิกส์ โดยใช้หลักประกันอย่างหนึ่งอย่างใดดังต่อไปนี้ จำนวน ๓๖๓,๕๐๐.๐๐ บาท (สามแสนหกหมื่นสามพันห้าร้อยบาทถ้วน)



๕.๑ เช็ครหัสโทรศัพท์ที่ธนาคารเซ็นส่งจ่าย ซึ่งเป็นเช็ครหัสโทรศัพท์ลงวันที่ที่ใช้เช็ครหัสโทรศัพท์นั้นชำระต่อเจ้าหน้าที่ในวันที่ยื่นข้อเสนอ หรือก่อนวันนั้นไม่เกิน ๓ วันทำการ

๕.๒ หนังสือคำประกันอิเล็กทรอนิกส์ของธนาคารภายในประเทศตามแบบที่คณะกรรมการนโยบายกำหนด

๕.๓ พันธบัตรรัฐบาลไทย

๕.๔ หนังสือคำประกันของบริษัทเงินทุนหรือบริษัทเงินทุนหลักทรัพย์ที่ได้รับอนุญาตให้ประกอบกิจการเงินทุนเพื่อการพาณิชย์และประกอบธุรกิจค้าประกันตามประกาศของธนาคารแห่งประเทศไทย ตามรายชื่อบริษัทเงินทุนที่ธนาคารแห่งประเทศไทยแจ้งเวียนให้ทราบ โดยอนุโลมให้ใช้ตามตัวอย่างหนังสือคำประกันของธนาคารที่คณะกรรมการนโยบายกำหนด

กรณีที่ผู้ยื่นข้อเสนอนำเช็ครหัสโทรศัพท์ที่ธนาคารส่งจ่ายหรือพันธบัตรรัฐบาลไทยหรือหนังสือคำประกันของบริษัทเงินทุนหรือบริษัทเงินทุนหลักทรัพย์ มาวางเป็นหลักประกันการเสนอราคาจะต้องส่งต้นฉบับเอกสารดังกล่าวมาให้เทศบาลนครอุบลราชธานีตรวจสอบความถูกต้องในวันที่ ๓ กุมภาพันธ์ ๒๕๖๖ ระหว่างเวลา ๐๘.๓๐ น. ถึง ๑๖.๓๐ น.

กรณีที่ผู้ยื่นข้อเสนอที่ยื่นข้อเสนอในรูปแบบของ "กิจการร่วมค้า" ประสงค์จะใช้หนังสือคำประกันอิเล็กทรอนิกส์ของธนาคารในประเทศเป็นหลักประกันการเสนอราคาให้ระบุชื่อผู้เข้าร่วมค้ารายที่สัญญาาร่วมค้ากำหนดให้เป็นผู้เข้ายื่นข้อเสนอกับหน่วยงานของรัฐเป็นผู้ยื่นข้อเสนอ

หลักประกันการเสนอราคาตามข้อนี้ เทศบาลนครอุบลราชธานีจะคืนให้ผู้ยื่นข้อเสนอหรือผู้ค้าประกันภายใน ๑๕ วัน นับถัดจากวันที่เทศบาลนครอุบลราชธานีได้พิจารณาเห็นชอบรายงานผลคัดเลือกผู้ชนะการประกวดราคาเรียบร้อยแล้ว เว้นแต่ผู้ยื่นข้อเสนอรายที่คัดเลือกไว้ซึ่งเสนอราคาต่ำสุดหรือได้คะแนนรวมสูงสุดไม่เกิน ๓ ราย ให้คืนได้ต่อเมื่อได้ทำสัญญาหรือข้อตกลง หรือผู้ยื่นข้อเสนอได้พ้นจากข้อผูกพันแล้ว

การคืนหลักประกันการเสนอราคา ไม่ว่าในกรณีใด ๆ จะคืนให้โดยไม่มีดอกเบี้ย

## ๖. หลักเกณฑ์และสิทธิในการพิจารณา

๖.๑ การพิจารณาผลการยื่นข้อเสนอประกวดราคาอิเล็กทรอนิกส์ครั้งนี้ เทศบาลนครอุบลราชธานีจะพิจารณาตัดสินโดยใช้หลักเกณฑ์ ราคา

๖.๒ การพิจารณาผู้ชนะการยื่นข้อเสนอ

กรณีใช้หลักเกณฑ์ราคาในการพิจารณาผู้ชนะการยื่นข้อเสนอ เทศบาลนครอุบลราชธานี จะพิจารณาจาก ราคารวม

๖.๓ หากผู้ยื่นข้อเสนอรายใดมีคุณสมบัติไม่ถูกต้องตามข้อ ๒ หรือยื่นหลักฐานการยื่นข้อเสนอไม่ถูกต้อง หรือไม่ครบถ้วนตามข้อ ๓ หรือยื่นข้อเสนอไม่ถูกต้องตามข้อ ๔ แล้ว คณะกรรมการพิจารณาผลการประกวดราคาอิเล็กทรอนิกส์จะไม่รับพิจารณาข้อเสนอของผู้ยื่นข้อเสนอรายนั้น เว้นแต่ผู้ยื่นข้อเสนอรายใดเสนอเอกสารทางเทคนิคหรือรายละเอียดคุณลักษณะเฉพาะของพัสดุที่จะจ้างไม่ครบถ้วน หรือเสนอรายละเอียดแตกต่างไปจากเงื่อนไขที่เทศบาลนครอุบลราชธานีกำหนดไว้ในประกาศและเอกสารประกวดราคาอิเล็กทรอนิกส์ ในส่วนที่มีใช้สาระสำคัญและความแตกต่างนั้น ไม่มีผลทำให้เกิดการได้เปรียบเสียเปรียบต่อผู้ยื่นข้อเสนอรายอื่น หรือเป็นการผิดพลาดเล็กน้อย คณะกรรมการฯ อาจพิจารณาผ่อนปรนการตัดสินผู้ยื่นข้อเสนอรายนั้น

๖.๔ เทศบาลนครอุบลราชธานีสงวนสิทธิไม่พิจารณาข้อเสนอของผู้ยื่นข้อเสนอโดยไม่มีการ  
ผ่อนผัน ในกรณีดังต่อไปนี้

(๑) ไม่ปรากฏชื่อผู้ยื่นข้อเสนอรายนั้นในบัญชีรายชื่อผู้รับเอกสารประกวดราคา  
อิเล็กทรอนิกส์ทางระบบจัดซื้อจัดจ้างด้วยอิเล็กทรอนิกส์ หรือบัญชีรายชื่อผู้ซื้อเอกสารประกวดราคาอิเล็กทรอนิกส์  
ทางระบบจัดซื้อจัดจ้างด้วยอิเล็กทรอนิกส์ ของเทศบาลนครอุบลราชธานี

(๒) ไม่กรอกชื่อผู้ยื่นข้อเสนอในการเสนอราคาทางระบบจัดซื้อจัดจ้างด้วย  
อิเล็กทรอนิกส์

(๓) เสนอรายละเอียดแตกต่างไปจากเงื่อนไขที่กำหนดในเอกสารประกวดราคา  
อิเล็กทรอนิกส์ที่เป็นสาระสำคัญ หรือมีผลทำให้เกิดความได้เปรียบเสียเปรียบแก่ผู้ยื่นข้อเสนอรายอื่น

๖.๕ ในการตัดสินใจประกวดราคาอิเล็กทรอนิกส์หรือในการทำสัญญา คณะกรรมการ  
พิจารณาผลการประกวดราคาอิเล็กทรอนิกส์หรือเทศบาลนครอุบลราชธานี มีสิทธิให้ผู้ยื่นข้อเสนอชี้แจงข้อเท็จจริง  
เพิ่มเติมได้ เทศบาลนครอุบลราชธานีมีสิทธิที่จะไม่รับข้อเสนอ ไม่รับราคา หรือไม่ทำสัญญา หากข้อเท็จจริงดังกล่าวไม่  
เหมาะสมหรือไม่ถูกต้อง

๖.๖ เทศบาลนครอุบลราชธานีทรงไว้ซึ่งสิทธิที่จะไม่รับราคาต่ำสุด หรือราคาหนึ่งราคาใด  
หรือราคาข้อเสนอทั้งหมดก็ได้ และอาจพิจารณาเลือกจ้างในจำนวน หรือขนาด หรือเฉพาะรายการหนึ่งรายการใด หรือ  
อาจจะยกเลิก การประกวดราคาอิเล็กทรอนิกส์โดยไม่พิจารณาจัดจ้างเลยก็ได้ สุดแต่จะพิจารณา ทั้งนี้ เพื่อประโยชน์  
ของทางราชการเป็นสำคัญ และให้ถือว่าการตัดสินใจของเทศบาลนครอุบลราชธานีเป็นเด็ดขาดผู้ยื่นข้อเสนอจะเรียกร้อง  
ค่าใช้จ่าย หรือค่าเสียหายใดๆ มิได้ รวมทั้ง เทศบาลนครอุบลราชธานีจะพิจารณายกเลิกการประกวดราคา  
อิเล็กทรอนิกส์และลงโทษผู้ยื่นข้อเสนอเป็นผู้ที่จ้าง ไม่ว่าจะเป็นผู้ยื่นข้อเสนอที่ได้รับการคัดเลือกหรือไม่ก็ตาม หากมี  
เหตุที่เชื่อถือได้ว่าผู้ยื่นข้อเสนอกระทำการโดยไม่สุจริต เช่น การเสนอเอกสารอันเป็นเท็จ หรือใช้ข้อมูลคลาดเคลื่อน หรือ  
นิติบุคคลอื่นมาเสนอราคาแทน เป็นต้น

ในกรณีที่ผู้ยื่นข้อเสนอรายที่เสนอราคาต่ำสุด เสนอราคาต่ำจนคาดหมายได้ว่าไม่อาจ  
ดำเนินงานตามเอกสารประกวดราคาอิเล็กทรอนิกส์ได้ คณะกรรมการพิจารณาผลการประกวดราคาอิเล็กทรอนิกส์  
หรือเทศบาลนครอุบลราชธานี จะให้ผู้ยื่นข้อเสนอชี้แจงและแสดงหลักฐานที่ทำให้เชื่อได้ว่าผู้ยื่นข้อเสนอสามารถ  
ดำเนินงานตามเอกสารประกวดราคาอิเล็กทรอนิกส์ให้เสร็จสมบูรณ์ หากคำชี้แจงไม่เป็นที่รับฟังได้ เทศบาลนคร  
อุบลราชธานี มีสิทธิที่จะไม่รับข้อเสนอหรือไม่รับราคาของผู้ยื่นข้อเสนอรายนั้น ทั้งนี้ผู้ยื่นข้อเสนอดังกล่าวไม่มีสิทธิ  
เรียกร้องค่าใช้จ่ายหรือค่าเสียหายใดๆ จากเทศบาลนครอุบลราชธานี

๖.๗ ก่อนลงนามในสัญญา เทศบาลนครอุบลราชธานี อาจประกาศยกเลิกการประกวดราคา  
อิเล็กทรอนิกส์ หากปรากฏว่ามีการกระทำที่เข้าลักษณะผู้ยื่นข้อเสนอที่ชนะการประกวดราคาหรือที่ได้รับการคัดเลือก  
มีผลประโยชน์ร่วมกัน หรือมีส่วนได้เสียกับผู้ยื่นข้อเสนอรายอื่น หรือขัดขวางการแข่งขันอย่างเป็นธรรม หรือสมยอม  
กันกับผู้ยื่นข้อเสนอรายอื่น หรือเจ้าหน้าที่ในการเสนอราคา หรือสื่อว่ากระทำการทุจริตอื่นใดในการเสนอราคา

๖.๘ หากผู้ยื่นข้อเสนอซึ่งเป็นผู้ประกอบการ SMEs เสนอราคาสูงกว่าราคาต่ำสุดของผู้ยื่น  
ข้อเสนอรายอื่นที่ไม่เกินร้อยละ ๑๐ ให้นำหน่วยงานของรัฐจัดซื้อจัดจ้างจากผู้ประกอบการ SMEs ดังกล่าว โดยจัด  
เรียงลำดับผู้ยื่นข้อเสนอซึ่งเป็นผู้ประกอบการ SMEs ซึ่งเสนอราคาสูงกว่าราคาต่ำสุดของผู้ยื่นข้อเสนอรายอื่นไม่เกิน

ร้อยละ ๑๐ ที่จะเรียกมาทำสัญญาไม่เกิน ๓ ราย

ผู้ยื่นข้อเสนอที่เป็นกิจการร่วมค้าที่จะได้สิทธิตามวรรคหนึ่ง ผู้เข้าร่วมค้าทุกรายจะต้องเป็นผู้ประกอบการ SMEs

๖.๙ หากผู้ยื่นข้อเสนอซึ่งมิใช่ผู้ประกอบการ SMEs แต่เป็นบุคคลธรรมดาที่ถือสัญชาติไทยหรือนิติบุคคลที่จัดตั้งขึ้นตามกฎหมายไทยเสนอราคาสูงกว่าราคาต่ำสุดของผู้ยื่นข้อเสนอซึ่งเป็นบุคคลธรรมดาที่มีได้ถือสัญชาติไทยหรือนิติบุคคลที่จัดตั้งขึ้นตามกฎหมายของต่างประเทศไม่เกินร้อยละ ๓ ให้หน่วยงานของรัฐจัดซื้อหรือจัดจ้างจากผู้ยื่นข้อเสนอซึ่งเป็นบุคคลธรรมดาที่ถือสัญชาติไทยหรือนิติบุคคลที่จัดตั้งขึ้นตามกฎหมายไทยดังกล่าว

ผู้ยื่นข้อเสนอที่เป็นกิจการร่วมค้าที่จะได้สิทธิตามวรรคหนึ่ง ผู้เข้าร่วมค้าทุกรายจะต้องเป็นผู้ประกอบการที่เป็นบุคคลธรรมดาที่ถือสัญชาติไทยหรือนิติบุคคลที่จัดตั้งขึ้นตามกฎหมายไทย

#### ๗. การทำสัญญาจ้างก่อสร้าง

ผู้ชนะการประกวดราคาอิเล็กทรอนิกส์จะต้องทำสัญญาจ้างตามแบบสัญญา ดังระบุในข้อ ๑.๓ หรือทำข้อตกลงเป็นหนังสือกับเทศบาลนครอุบลราชธานี ภายใน ๕ วัน นับถัดจากวันที่ได้รับแจ้ง และจะต้องวางหลักประกันสัญญาเป็นจำนวนเงินเท่ากับร้อยละ ๕ ของราคาค่าจ้างที่ประกวดราคาอิเล็กทรอนิกส์ ให้เทศบาลนครอุบลราชธานียึดถือไว้ในขณะทำสัญญาโดยใช้หลักประกันอย่างหนึ่งอย่างใด ดังต่อไปนี้

๗.๑ เงินสด

๗.๒ เช็คหรือตราพท์ที่ธนาคารเซ็นส่งง่าย ซึ่งเป็นเช็คหรือตราพท์ลงวันที่ที่เช็คหรือตราพท์นั้น ชำระต่อเจ้าหน้าที่ในวันทำสัญญา หรือก่อนวันนั้นไม่เกิน ๓ วันทำการ

๗.๓ หนังสือค้ำประกันของธนาคารภายในประเทศ ตามตัวอย่างที่คณะกรรมการนโยบายกำหนด ดังระบุในข้อ ๑.๔ (๒) หรือจะเป็นหนังสือค้ำประกันอิเล็กทรอนิกส์ตามวิธีการที่กรมบัญชีกลางกำหนด

๗.๔ หนังสือค้ำประกันของบริษัทเงินทุน หรือบริษัทเงินทุนหลักทรัพย์ที่ได้รับอนุญาตให้ประกอบกิจการเงินทุนเพื่อการพาณิชย์และประกอบธุรกิจค้ำประกันตามประกาศของธนาคารแห่งประเทศไทย ตามรายชื่อบริษัทเงินทุนที่ธนาคารแห่งประเทศไทยแจ้งเวียนให้ทราบ โดยอนุโลมให้ใช้ตามตัวอย่างหนังสือค้ำประกันของธนาคารที่คณะกรรมการนโยบายกำหนด ดังระบุในข้อ ๑.๔ (๒)

๗.๕ พันธบัตรรัฐบาลไทย

หลักประกันนี้จะคืนให้ โดยไม่มีดอกเบี้ยภายใน ๑๕ วันนับถัดจากวันที่ผู้ชนะการประกวดราคาอิเล็กทรอนิกส์ (ผู้รับจ้าง) พ้นจากข้อผูกพันตามสัญญาจ้างแล้ว

#### ๘. ค่าจ้างและการจ่ายเงิน

เทศบาลนครอุบลราชธานีจะจ่ายค่าจ้างซึ่งได้รวมภาษีมูลค่าเพิ่ม ตลอดจนภาษีอื่น ๆ และค่าใช้จ่ายทั้งปวงแล้ว โดยถือราคาเหมารวมเป็นเกณฑ์ และกำหนดการจ่ายเงินเป็น จำนวน ๔ งวด ดังนี้

งวดที่ ๑ ระยะเวลาดำเนินการ ๔๕ วัน เป็นจำนวนเงินในอัตราร้อยละ ๒๐% ของค่าจ้าง เมื่อผู้รับจ้างได้ปฏิบัติงานก่อสร้าง ดังนี้

- งานรื้อถนน คสล.เดิม พื้นที่ ๘๐๐ ตร.ม.แล้วเสร็จ
- งานถนน ค.ส.ล. หน้า ๐.๑๕ ม. พื้นที่ไม่น้อยกว่า ๘๐๐ ตร.ม. แล้วเสร็จ

- งานก่อสร้างท่อระบายน้ำขนาด Ø ๑.๒๐ ม. พร้อมบ่อพักท่อระบายน้ำ ความยาวรวมไม่น้อยกว่า ๑๒๐ ม. แล้วเสร็จ

งวดที่ ๒ ระยะเวลาดำเนินการ ๔๕ วัน เป็นจำนวนเงินในอัตราร้อยละ ๒๐% ของค่าจ้าง เมื่อผู้รับจ้างได้ปฏิบัติงานก่อสร้าง ดังนี้

- งานรื้อถอนถนน คสล.เดิม พื้นที่ ๘๐๐ ตร.ม. แล้วเสร็จ

- งานเทพถนน ค.ส.ล. หน้า ๐.๑๕ ม. พื้นที่ไม่น้อยกว่า ๘๐๐ ตร.ม. แล้วเสร็จ

- งานก่อสร้างท่อระบายน้ำขนาด Ø ๐.๖๐ ม. พร้อมบ่อพักท่อระบายน้ำ ความยาวรวมไม่น้อยกว่า ๑๕๐ ม. แล้วเสร็จ

- งานก่อสร้างท่อระบายน้ำขนาด Ø ๑.๒๐ ม. พร้อมบ่อพักท่อระบายน้ำส่วนที่เหลือแล้วเสร็จ

งวดที่ ๓ ระยะเวลาดำเนินการ ๔๕ วัน เป็นจำนวนเงินในอัตราร้อยละ ๓๐% ของค่าจ้างเมื่อผู้รับจ้างได้ปฏิบัติงานก่อสร้าง ดังนี้

- งานรื้อถอนถนน คสล.เดิม พื้นที่ ๑,๐๐๐ ตร.ม. แล้วเสร็จ

- งานเทพถนน ค.ส.ล. หน้า ๐.๑๕ ม. พื้นที่ไม่น้อยกว่า ๑,๐๐๐ ตร.ม. แล้วเสร็จ

- งานก่อสร้างท่อระบายน้ำขนาด Ø ๐.๖๐ ม. พร้อมบ่อพักท่อระบายน้ำ ส่วนที่เหลือแล้วเสร็จ

งวดที่ ๔ (งวดสุดท้าย) ระยะเวลาดำเนินการ ๔๕ วัน เป็นจำนวนเงินในอัตราร้อยละ ๓๐% ของค่าจ้างเมื่อผู้รับจ้างได้ปฏิบัติงานก่อสร้าง ดังนี้

- งานรื้อถอนถนน คสล.เดิม ส่วนที่เหลือ แล้วเสร็จ

- งานเทพถนน ค.ส.ล. หน้า ๐.๑๕ ม. ส่วนที่เหลือ แล้วเสร็จ

- งานก่อสร้างท่อระบายน้ำขนาด Ø ๑.๐๐ ม. พร้อมบ่อพักท่อระบายน้ำ ส่วนที่เหลือแล้วเสร็จ

- ติดตั้งป้ายโครงการ

- และงานอื่น ๆ ตามแบบแปลนเทศบาลนครอุบลราชธานีกำหนดที่ ช ๘๔/๖๕ แล้วเสร็จ

#### ๙. อัตราค่าปรับ

ค่าปรับตามสัญญาจ้างแนบท้ายเอกสารประกวดราคาอิเล็กทรอนิกส์นี้ หรือข้อตกลงจ้างเป็นหนังสือจะกำหนด ดังนี้

๙.๑ กรณีที่ผู้รับจ้างนำงานที่รับจ้างไปจ้างช่วงให้ผู้อื่นทำอีกทอดหนึ่งโดยไม่ได้รับอนุญาตจากเทศบาลนครอุบลราชธานี จะกำหนดค่าปรับสำหรับการฝ่าฝืนดังกล่าวเป็นจำนวนร้อยละ ๑๐.๐๐ ของวงเงินของงานจ้างช่วงนั้น

๙.๒ กรณีที่ผู้รับจ้างปฏิบัติผิดสัญญาจ้างก่อสร้าง นอกเหนือจากข้อ ๙.๑ จะกำหนดค่าปรับเป็นรายวันเป็นจำนวนเงินตายตัวในอัตราร้อยละ ๐.๒๕ ของราคางานจ้าง

#### ๑๐. การรับประกันความชำรุดบกพร่อง

ผู้ชนะการประกวดราคาอิเล็กทรอนิกส์ซึ่งได้ทำสัญญาจ้าง ตามแบบ ดังระบุในข้อ ๑.๓ หรือข้อตกลงจ้างเป็นหนังสือแล้วแต่กรณี จะต้องรับประกันความชำรุดบกพร่องของงานจ้างที่เกิดขึ้นภายในระยะเวลา ไม่น้อยกว่า ๒ ปี นับถัดจากวันที่เทศบาลนครอุบลราชธานีได้รับมอบงาน โดยต้องบริหารจัดการซ่อมแซมแก้ไขให้ใช้งานได้ดีดังเดิมภายใน ๑๕ วัน นับถัดจากวันที่ได้รับแจ้งความชำรุดบกพร่อง

## ๑๑. ข้อเสนอสิทธิในการยื่นข้อเสนอและอื่น ๆ

๑๑.๑ เงินค่าจ้างสำหรับงานจ้างครั้งนี้ ได้มาจากเงินงบประมาณประจำปี พ.ศ. ๒๕๖๕

การลงนามในสัญญาจะกระทำต่อเมื่อ เทศบาลนครอุบลราชธานีได้รับอนุมัติเงินค่าก่อสร้างจากเงินงบประมาณประจำปี พ.ศ. ๒๕๖๕

๑๑.๒ เมื่อเทศบาลนครอุบลราชธานีได้คัดเลือกผู้ยื่นข้อเสนอรายใดให้เป็นผู้รับจ้าง และได้ตกลงจ้าง ตามการประกวดราคาอิเล็กทรอนิกส์แล้ว ถ้าผู้รับจ้างจะต้องส่งหรือนำสิ่งของมาเพื่องานจ้างดังกล่าวเข้ามาจากต่างประเทศ และของนั้นต้องนำเข้ามาโดยทางเรือในเส้นทางที่มีเรือไทยเดินอยู่ และสามารถให้บริการรับขนได้ตามที่รัฐมนตรีว่าการกระทรวงคมนาคมประกาศกำหนด ผู้ยื่นข้อเสนอซึ่งเป็นผู้รับจ้างจะต้องปฏิบัติตามกฎหมายว่าด้วยการส่งเสริมการพาณิชย์นาวิ ดังนี้

(๑) แฉ่งการส่งหรือนำสิ่งของดังกล่าวเข้ามาจากต่างประเทศต่อกรมเจ้าท่า ภายใน ๗ วัน นับตั้งแต่วันที่ผู้รับจ้างส่งหรือซื้อของจากต่างประเทศ เว้นแต่เป็นของที่รัฐมนตรีว่าการกระทรวงคมนาคมประกาศยกเว้นให้บรรทุกโดยเรืออื่นได้

(๒) จัดการให้สิ่งของดังกล่าวบรรทุกโดยเรือไทย หรือเรือที่มีสิทธิเช่นเดียวกับเรือไทย จากต่างประเทศมายังประเทศไทย เว้นแต่จะได้รับการอนุญาตจากกรมเจ้าท่า ให้บรรทุกสิ่งของนั้น โดยเรืออื่นที่มีใช้เรือไทย ซึ่งจะต้องได้รับการอนุญาตเช่นนั้นก่อนบรรทุกของลงเรืออื่น หรือเป็นของที่รัฐมนตรีว่าการกระทรวงคมนาคมประกาศยกเว้นให้บรรทุกโดยเรืออื่น

(๓) ในกรณีที่มิปฏิบัติตาม (๑) หรือ (๒) ผู้รับจ้างจะต้องรับผิดชอบตามกฎหมายว่าด้วยการส่งเสริมการพาณิชย์นาวิ

๑๑.๓ ผู้ยื่นข้อเสนอซึ่งเทศบาลนครอุบลราชธานีได้คัดเลือกแล้ว ไม่ไปทำสัญญาหรือข้อตกลงจ้างเป็นหนังสือภายในเวลาที่กำหนดตั้งระบุไว้ในข้อ ๗ เทศบาลนครอุบลราชธานีจะริบหลักประกันการยื่นข้อเสนอ หรือเรียกธองจากผู้ออกหนังสือค้ำประกัน การยื่นข้อเสนอทันที และอาจพิจารณาเรียกธองให้ชดใช้ความเสียหายอื่น (ถ้ามี) รวมทั้งจะพิจารณาให้เป็นผู้ทำงาน ตามระเบียบกระทรวงการคลังว่าด้วยการจัดซื้อจัดจ้างและการบริหารพัสดุภาครัฐ

๑๑.๔ เทศบาลนครอุบลราชธานีสงวนสิทธิ์ที่จะแก้ไขเพิ่มเติมเงื่อนไข หรือข้อกำหนดในแบบสัญญาหรือข้อตกลงจ้างเป็นหนังสือให้เป็นไปตามความเห็นของสำนักงานอัยการสูงสุด (ถ้ามี)

๑๑.๕ ในกรณีที่เอกสารแนบท้ายเอกสารประกวดราคาอิเล็กทรอนิกส์นี้ มีความขัดหรือแย้งกัน ผู้ยื่นข้อเสนอจะต้องปฏิบัติตามคำวินิจฉัยของเทศบาลนครอุบลราชธานี คำวินิจฉัยดังกล่าวให้ถือเป็นที่สุด และผู้ยื่นข้อเสนอไม่มีสิทธิเรียกร้องค่าใช้จ่ายใดๆ เพิ่มเติม

๑๑.๖ เทศบาลนครอุบลราชธานี อาจประกาศยกเลิกการจัดจ้างในกรณีต่อไปนี้ได้ โดยที่ผู้ยื่นข้อเสนอจะเรียกร้องค่าเสียหายใดๆ จากเทศบาลนครอุบลราชธานีไม่ได้

(๑) เทศบาลนครอุบลราชธานีไม่ได้รับการจัดสรรเงินที่จะใช้ในการจัดจ้างหรือได้รับจัดสรรแต่ไม่เพียงพอที่จะทำการจัดจ้างครั้งต่อไป

(๒) มีการกระทำที่เข้าลักษณะผู้ยื่นข้อเสนอที่ชนะการจัดจ้างหรือที่ได้รับการคัดเลือกมีผลประโยชน์ร่วมกัน หรือมีส่วนได้เสียกับผู้ยื่นข้อเสนอรายอื่น หรือขัดขวางการแข่งขันอย่างเป็นธรรมหรือสมยอมกันกับผู้ยื่นข้อเสนอรายอื่น หรือเจ้าหน้าที่ในการเสนอราคา หรือสื่อว่ากระทำการทุจริตอื่นใดในการเสนอราคา

(๓) การทำการจัดจ้างครั้งนี้ต่อไปอาจก่อให้เกิดความเสียหายแก่เทศบาลนครอุบลราชธานี หรือกระทบต่อประโยชน์สาธารณะ

(๔) กรณีอื่นในทำนองเดียวกับ (๑) (๒) หรือ (๓) ตามที่กำหนดในกฎกระทรวงซึ่งออกตามความในกฎหมายว่าด้วยการจัดซื้อจัดจ้างและการบริหารพัสดุภาครัฐ

## ๑๒. การปรับราคาค่างานก่อสร้าง

การปรับราคาค่างานก่อสร้างตามสูตรการปรับราคาดังระบุในข้อ ๑.๕ จะนำมาใช้ในกรณีที่ ค่างานก่อสร้างลดลงหรือเพิ่มขึ้น โดยวิธีการต่อไปนี้

ตามเงื่อนไข หลักเกณฑ์ สูตรและวิธีคำนวณที่ใช้กับสัญญาแบบปรับราคาได้ตามมติคณะรัฐมนตรี เมื่อวันที่ ๒๒ สิงหาคม ๒๕๓๒ เรื่อง การพิจารณาช่วยเหลือผู้ประกอบการอาชีพงานก่อสร้าง ตามหนังสือสำนักเลขาธิการคณะรัฐมนตรี ที่ นร ๐๒๐๓/ว ๑๐๙ ลงวันที่ ๒๔ สิงหาคม ๒๕๓๒

สูตรการปรับราคา (สูตรค่า K) จะต้องคงที่ที่ระดับที่กำหนดไว้ในวันแล้วเสร็จตามที่กำหนดไว้ในสัญญา หรือภายในระยะเวลาที่เทศบาลนครอุบลราชธานีได้ขยายออกไป โดยจะใช้สูตรของทางราชการที่ได้ระบุในข้อ ๑.๕

## ๑๓. มาตรฐานฝีมือช่าง

เมื่อเทศบาลนครอุบลราชธานีได้คัดเลือกผู้ยื่นข้อเสนอรายใดให้เป็นผู้รับจ้างและได้ตกลงจ้างก่อสร้างตามประกาศนี้แล้ว ผู้ยื่นข้อเสนอมจะต้องตกลงว่าในการปฏิบัติงานก่อสร้างดังกล่าว ผู้ยื่นข้อเสนอมจะต้องมีและใช้ผู้ผ่านการทดสอบ มาตรฐานฝีมือช่างหรือผู้ผ่านการทดสอบมาตรฐานฝีมือช่างจาก เทียบเท่าจากสถาบันการศึกษาที่ ก.พ.รับรอง ผู้เสนอราคาจะต้องมีและใช้ผู้มีวุฒิบัตรระดับ ปวช. ปวส. และปวท. หรือเทียบเท่าจากสถาบันการศึกษาที่ ก.พ. รับรองให้เข้ารับราชการได้ ในอัตราไม่ต่ำกว่าร้อยละ ๑๐ ของแต่ละ สาขาช่างแต่ละต้องมีจำนวนช่างอย่างน้อย ๑ คน ในแต่ละสาขาช่าง ดังต่อไปนี้

๑๓.๑ สำเนาหลักฐานบัตรประจำตัววิศวกร (ใบอนุญาตประกอบวิชาชีพวิศวกรรมควบคุม) ระดับภาคีวิศวกรโยธาหรือระดับที่สูงกว่าและหนังสือรับรองเป็นวิศวกรของโครงการ จำนวน ๑ คน

๑๓.๒ สำเนาหลักฐานคุณวุฒิผู้ควบคุมงานประจำโครงการต้องมีคุณวุฒิการศึกษาไม่ต่ำกว่าระดับประกาศนียบัตรวิชาชีพ (ปวส.) ทางด้านการก่อสร้าง โยธา , สำรวจ หรือเทียบเท่าและหนังสือรับรองเป็นผู้ควบคุมงานโครงการ จำนวน ๑ คน

## ๑๔. การปฏิบัติตามกฎหมายและระเบียบ

ในระหว่างระยะเวลาการก่อสร้าง ผู้ยื่นข้อเสนอมที่ได้รับการคัดเลือกให้เป็นผู้รับจ้างต้องปฏิบัติตามหลักเกณฑ์ที่กฎหมายและระเบียบได้กำหนดไว้โดยเคร่งครัด

๑๕. การประเมินผลการปฏิบัติงานของผู้ประกอบการ

เทศบาลนครอุบลราชธานี สามารถนำผลการปฏิบัติงานแล้วเสร็จตามสัญญาของผู้ยื่นข้อเสนอที่ได้รับคัดเลือกให้เป็นผู้รับจ้างเพื่อนำมาประเมินผลการปฏิบัติงานของผู้ประกอบการ

ทั้งนี้ หากผู้ยื่นข้อเสนอที่ได้รับการคัดเลือกไม่ผ่านเกณฑ์ที่กำหนดจะถูกระงับการยื่นข้อเสนอหรือทำสัญญากับเทศบาลนครอุบลราชธานี ไว้ชั่วคราว

เทศบาลนครอุบลราชธานี

๑๑ มกราคม ๒๕๖๖



(นายอาทิตย์ คุณผล)

รองนายกเทศมนตรี ปฏิบัติราชการแทน

นายกเทศมนตรีนครอุบลราชธานี

## แบบรูปรายการงานก่อสร้าง

### โครงการปรับปรุงถนน ค.ส.ล.และระบบ ระบายน้ำ ซอยสุขาอุปถัมภ์ 1

#### 1.การแบ่งรายละเอียดงวดงานและการเบิกจ่ายเงิน

จำนวนงวดในการส่งมอบ 4 งวด ระยะเวลา 180 วัน

**งวดที่ 1** ระยะเวลาดำเนินการ 45 วัน เป็นจำนวนเงินในอัตราร้อยละ 20% ของค่าจ้าง เมื่อผู้รับจ้างได้ปฏิบัติงานก่อสร้าง ดังนี้

- งานรื้อถอนถนน คสล.เดิม พื้นที่ 800 ตร.ม.แล้วเสร็จ
- งานเทถนน ค.ส.ล.หนา 0.15 ม. พื้นที่ไม่น้อยกว่า 800 ตร.ม. แล้วเสร็จ
- งานก่อสร้างท่อระบายน้ำขนาด  $\varnothing$  1.20 ม. พร้อมบ่อพักท่อระบายน้ำ ความยาวรวมไม่น้อยกว่า 120 ม. แล้วเสร็จ

**งวดที่ 2** ระยะเวลาดำเนินการ 45 วัน เป็นจำนวนเงินในอัตราร้อยละ 20% ของค่าจ้าง เมื่อผู้รับจ้างได้ปฏิบัติงานก่อสร้าง ดังนี้

- งานรื้อถอนถนน คสล.เดิม พื้นที่ 800 ตร.ม. แล้วเสร็จ
- งานเทถนน ค.ส.ล.หนา 0.15 ม. พื้นที่ไม่น้อยกว่า 800 ตร.ม. แล้วเสร็จ
- งานก่อสร้างท่อระบายน้ำขนาด  $\varnothing$  0.60 ม. พร้อมบ่อพักท่อระบายน้ำ ความยาวรวมไม่น้อยกว่า 150 ม. แล้วเสร็จ

- งานก่อสร้างท่อระบายน้ำขนาด  $\varnothing$  1.20 ม. พร้อมบ่อพักท่อระบายน้ำส่วนที่เหลือแล้วเสร็จ

**งวดที่ 3** ระยะเวลาดำเนินการ 45 วัน เป็นจำนวนเงินในอัตราร้อยละ 30% ของค่าจ้างเมื่อผู้รับจ้างได้ปฏิบัติงานก่อสร้าง ดังนี้

- งานรื้อถอนถนน คสล.เดิม พื้นที่ 1,000 ตร.ม. แล้วเสร็จ
- งานเทถนน ค.ส.ล.หนา 0.15 ม. พื้นที่ไม่น้อยกว่า 1,000 ตร.ม. แล้วเสร็จ
- งานก่อสร้างท่อระบายน้ำขนาด  $\varnothing$  0.60 ม. พร้อมบ่อพักท่อระบายน้ำ ส่วนที่เหลือแล้วเสร็จ

**งวดที่ 4** (งวดสุดท้าย) ระยะเวลาดำเนินการ 45 วัน เป็นจำนวนเงินในอัตราร้อยละ 30% ของค่าจ้างเมื่อผู้รับจ้างได้ปฏิบัติงานก่อสร้าง ดังนี้

- งานรื้อถอนถนน คสล.เดิม ส่วนที่เหลือ แล้วเสร็จ
- งานเทถนน ค.ส.ล.หนา 0.15 ม. ส่วนที่เหลือ แล้วเสร็จ
- งานก่อสร้างท่อระบายน้ำขนาด  $\varnothing$  1.00 ม. พร้อมบ่อพักท่อระบายน้ำ ส่วนที่เหลือแล้วเสร็จ
- ติดตั้งป้ายโครงการ
- และงานอื่น ๆ ตามแบบแปลนเทศบาลนครอุบลราชธานีกำหนดที่ ข 84/65 แล้วเสร็จ

#### 2. สาขาช่างและหลักฐานคุณวุฒิมาตรฐานฝีมือช่าง จำนวน 2 คน

1.สำเนาหลักฐานบัตรประจำตัววิศวกร (ใบอนุญาตประกอบวิชาชีพวิศวกรรมควบคุม) ระดับภาคีวิศวกรโยธาหรือระดับที่สูงกว่าและหนังสือรับรองเป็นวิศวกรของโครงการ จำนวน 1 คน

2.สำเนาหลักฐานคุณวุฒิผู้ควบคุมงานประจำโครงการต้องมีคุณวุฒิการศึกษาไม่ต่ำกว่าระดับประกาศนียบัตรวิชาชีพ (ปวส.) ทางด้านการก่อสร้าง โยธา , สำรวจ หรือเทียบเท่าและหนังสือรับรองเป็นผู้ควบคุมงานโครงการ จำนวน 1 คน

สำเนาถูกต้อง

77-2-3ผู้รับจ้าง..  
(นางสาวจุฬารณ วิวรรณพงษ์)  
นักวิชาการพัสดุชำนาญการ



3.ผู้รับจ้างต้องนำเอกสารหลักฐานต่าง ๆ มาแสดงต่อคณะกรรมการตรวจรับพัสดุหรือผู้ควบคุมงาน ก่อนเข้าดำเนินการก่อสร้าง

3.สูตรการคำนวณค่า K ให้ใช้สูตรตามเงื่อนไขหลักเกณฑ์ สูตรและวิธีการคำนวณที่ใช้กับสัญญาแบบปรับราคาได้ตาม มติคณะรัฐมนตรี เมื่อวันที่ 22 สิงหาคม พ.ศ. 2532 เรื่องพิจารณาช่วยเหลือผู้ประกอบการอาชีพงานก่อสร้าง ตาม หนังสือสำนักเลขาธิการคณะรัฐมนตรี ที่ นร.0203/ว.109 ลว.24 สิงหาคม 2532

หมวดงานทาง

1. งานผิวถนนคอนกรีตเสริมเหล็ก

$$\text{ใช้สูตร } K = 0.30 + 0.10 \text{ Lt/lo} + 0.35 \text{ Ct/Co} + 0.10 \text{ Mt/Mo} + 0.15 \text{ St/So}$$

2. งานท่อระบายน้ำคอนกรีตเสริมเหล็กและงานบ่อพัก

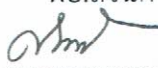
$$\text{ใช้สูตร } K = 0.35 + 0.20 \text{ Lt/Lo} + 0.15 \text{ Ct/Co} + 0.15 \text{ Mt/Mo} + 0.15 \text{ St/So}$$

4.เงื่อนไขเพิ่มเติม ตามกฎกระทรวงกำหนดพัสดุและวิธีการจัดซื้อจัดจ้างพัสดุที่รัฐต้องการส่งเสริมหรือสนับสนุน (ฉบับที่ 2) พ.ศ.2563 และหนังสือคณะกรรมการวินิจฉัยปัญหาการจัดซื้อจัดจ้างและการบริหารพัสดุภาครัฐ ส่วนที่ 3 กค (กวจ) 0405.2 /ว 78 ลงวันที่ 31 มกราคม 2565

(ลงชื่อ)..........ประธานกรรมการ

นายนพคุณ เดชเสน


ผอ.ส่วนควบคุมการก่อสร้างอาคารและผังเมือง

(ลงชื่อ)..........กรรมการ

(นายวัฒนา สมลา)

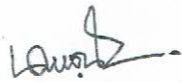
หัวหน้าฝ่ายควบคุมการก่อสร้าง

เพื่อโปรดพิจารณา

(ลงชื่อ)..........กรรมการ/เลขานุการ

(นายวิษณุ สุระชัย)

วิศวกรโยธาชำนาญการ

(ลงชื่อ)..........

ผู้อำนวยการส่วนควบคุมการก่อสร้างฯ รักษาราชการแทน

ผู้อำนวยการสำนักช่าง

เห็นควรพิจารณาเห็นชอบ

(ลงชื่อ)..........

(นายกฤษพล เมืองเหนือ)

รองปลัดเทศบาลนครอุบลราชธานี

เห็นควรพิจารณาเห็นชอบ

(ลงชื่อ)..........

(นายชัมพล ทองพ)

ปลัดเทศบาลนครอุบลราชธานี

พิจารณาแล้ว [  ] เห็นชอบ [  ] ไม่เห็นชอบ.....

(นายปรีชา ศรีสว่าง)

รองนายกเทศมนตรี ปฏิบัติราชการแทน  
นายกเทศมนตรีนครอุบลราชธานี

สำเนาถูกต้อง

แบบ บก.๐๑  
(นางสาวจุฬารัตน์ วิจารณ์พงษ์)  
นักวิชาการพัสดุชำนาญการ



# โครงการ

ประชุมผู้ทรงคุณวุฒิ ศ. ส. ส. และระบบขยายเน็ต

ขอเชิญชวนคุณผู้ทรงคุณวุฒิ

ให้มาปรึกษาหารือและเสนอแนะ

สำนักงาน

พิพิธภัณฑสถานแห่งชาติวิทยาศาสตร์  
(อาคารอำนวยการ ชั้น ๒)

สำนักงานผู้ทรงคุณวุฒิ

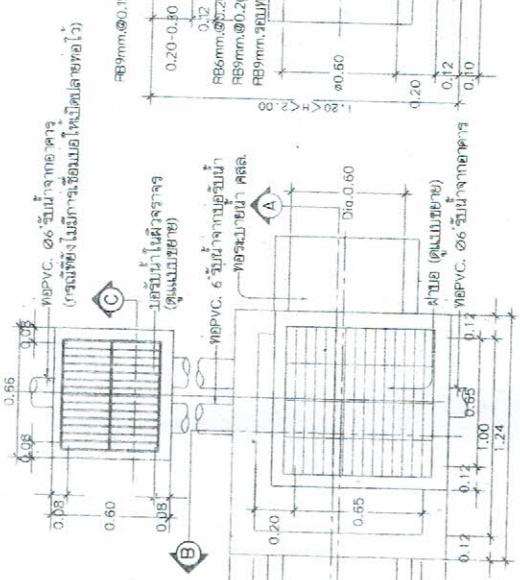
(นางสาวอรุณฉวี วัฒนศิริ)  
นักวิชาการพิเศษชำนาญการ



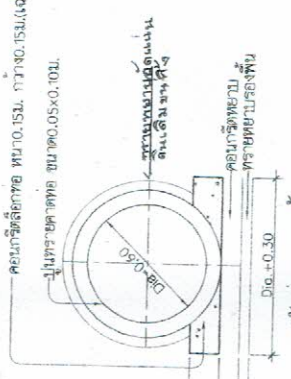




ขอเชิญเชิญ



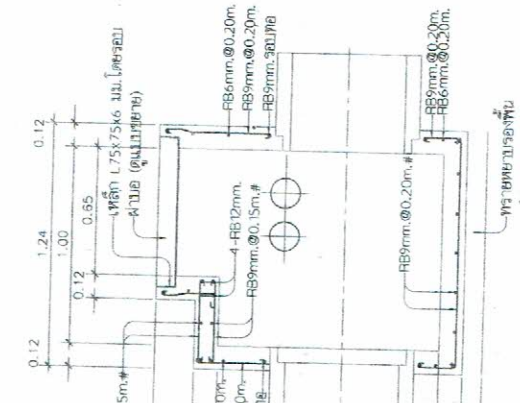
แบบประกอบระบะบายน้ำในถังจางจาง  
SCALE 1:25



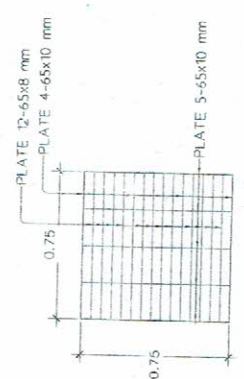
รูปตัดทอระบะบายน้ำ  
SCALE 1:25

รายการประกอบแบบก่อสร้าง

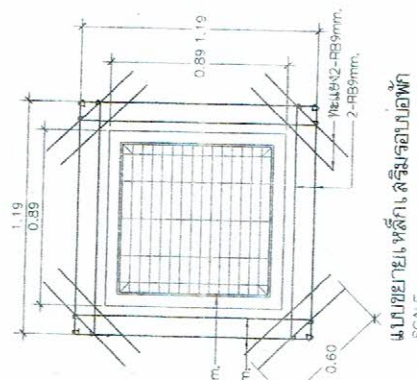
1. ไม้ค้ำจุน ที่ตั้งค้ำจุนในแบบก่อสร้างทั้งหมด
2. คอนกรีตโครงสร้างขนาด ๒๕ ซม. มีเหล็กเสริมตามแบบที่ 1 กว้าง ๑๖ ซม. สูง ๑๖ ซม. (ยกเว้นกรณีที่มีเหล็กเสริมตามแบบที่ 2 กว้าง ๒๔ ซม. สูง ๒๔ ซม.)
3. วัสดุรวมทรายผสมคอนกรีต ให้เพียงพอ (เห็นรูปถ่าย)
4. ท่อระบายน้ำ คลส. ขนาด ๑.๖ ม. ยาว ๒๘-๒๕.๕๕ เมตร จำนวน ๓
5. เหล็กเสริมคอนกรีตเส้นลวดเบอร์ ๖ ขนาด ๑๖ มม. ยาว ๒๔-๒๕.๕๕ เมตร จำนวน ๒๕-๒๖
6. โครงสร้างเหล็กเสริมทราย ขนาด ๑.๖ ม. ยาว ๒๔-๒๕.๕๕ เมตร จำนวน ๒๕-๒๖
7. ท่อ PVC ๑.๖ ม. ยาว ๒๘-๒๕.๕๕ เมตร จำนวน ๒๕-๒๖
8. ทรายหยาบรองพื้นขนาด ๑.๖ มม. จำนวน ๒๕-๒๖
9. ทรายหยาบรองพื้นขนาด ๑.๖ มม. จำนวน ๒๕-๒๖



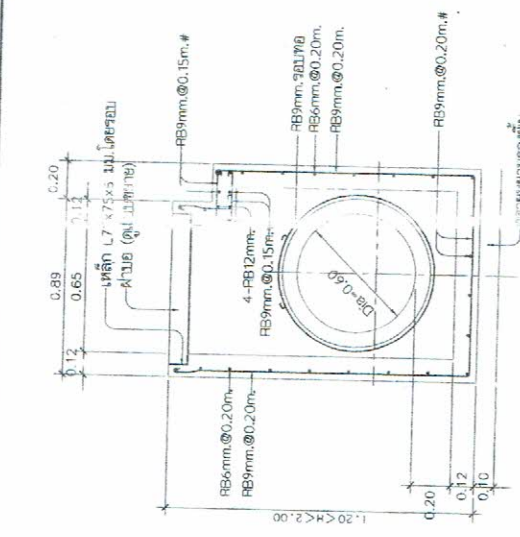
รูปตัด A  
SCALE 1:25



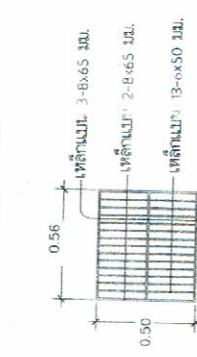
แบบขยายฝาดอรั้น้ำ  
SCALE 1:25



แบบขยายเหล็กเสริมรอบอรั้น้ำ  
SCALE 1:25



รูปตัด B  
SCALE 1:25



แบบขยายฝาดอรั้น้ำ  
SCALE 1:25

เขียนโดย

ในสภานิติบัญญัติแห่งชาติ

สำนักงานคณะกรรมการกฤษฎีกา

กรมการปกครอง

กรมการปกครอง

กรมการปกครอง

กรมการปกครอง

กรมการปกครอง

กรมการปกครอง

กรมการปกครอง

กรมการปกครอง

กรมการปกครอง

กรมการปกครอง

กรมการปกครอง



กรมการปกครอง

ตำแหน่ง	ชื่อ	นามสกุล
อธิบดี	นาย	
รองอธิบดี	นาย	
ผู้อำนวยการกอง	นาย	
หัวหน้างาน	นาย	
เจ้าหน้าที่	นาย	

ตำแหน่ง	ชื่อ	นามสกุล
อธิบดี	นาย	
รองอธิบดี	นาย	
ผู้อำนวยการกอง	นาย	
หัวหน้างาน	นาย	
เจ้าหน้าที่	นาย	

ตำแหน่ง	ชื่อ	นามสกุล
อธิบดี	นาย	
รองอธิบดี	นาย	
ผู้อำนวยการกอง	นาย	
หัวหน้างาน	นาย	
เจ้าหน้าที่	นาย	

ตำแหน่ง	ชื่อ	นามสกุล
อธิบดี	นาย	
รองอธิบดี	นาย	
ผู้อำนวยการกอง	นาย	
หัวหน้างาน	นาย	
เจ้าหน้าที่	นาย	

ตำแหน่ง	ชื่อ	นามสกุล
อธิบดี	นาย	
รองอธิบดี	นาย	
ผู้อำนวยการกอง	นาย	
หัวหน้างาน	นาย	
เจ้าหน้าที่	นาย	

ตำแหน่ง	ชื่อ	นามสกุล
อธิบดี	นาย	
รองอธิบดี	นาย	
ผู้อำนวยการกอง	นาย	
หัวหน้างาน	นาย	
เจ้าหน้าที่	นาย	

ตำแหน่ง	ชื่อ	นามสกุล
อธิบดี	นาย	
รองอธิบดี	นาย	
ผู้อำนวยการกอง	นาย	
หัวหน้างาน	นาย	
เจ้าหน้าที่	นาย	

ตำแหน่ง	ชื่อ	นามสกุล
อธิบดี	นาย	
รองอธิบดี	นาย	
ผู้อำนวยการกอง	นาย	
หัวหน้างาน	นาย	
เจ้าหน้าที่	นาย	









