



ประกาศเทศบาลนครอุบลราชธานี

เรื่อง ประกวดราคาจ้างก่อสร้างระบบระบายน้ำซอยขยายกร ๒ (ช่วงบ้านเลขที่ ๕๔๖ ถึง หมู่บ้านบัวทอง) ด้วยวิธี
ประกวดราคาอิเล็กทรอนิกส์ (e-bidding)

เทศบาลนครอุบลราชธานี มีความประสงค์จะ ประกวดราคาจ้างก่อสร้างระบบระบายน้ำซอยขยายกร ๒ (ช่วงบ้านเลขที่ ๕๔๖ ถึง หมู่บ้านบัวทอง) ด้วยวิธีประกวดราคาอิเล็กทรอนิกส์ (e-bidding) ราคากลางของงาน
ก่อสร้างในการประกวดราคาครั้งนี้เป็นเงินทั้งสิ้น ๑,๘๘๗,๐๐๐.๐๐ บาท (หนึ่งล้านแปดแสนแปดหมื่นเจ็ดพันบาท
ถ้วน)

ผู้ยื่นข้อเสนอจะต้องมีคุณสมบัติ ดังต่อไปนี้

๑. มีความสามารถตามกฎหมาย

๒. ไม่เป็นบุคคลล้มละลาย

๓. ไม่อยู่ระหว่างเลิกกิจการ

๔. ไม่เป็นบุคคลซึ่งอยู่ระหว่างถูกระงับการยื่นข้อเสนอหรือทำสัญญากับหน่วยงานของรัฐไว้ชั่วคราว
เนื่องจากเป็นผู้ที่ไม่ผ่านเกณฑ์การประเมินผลการปฏิบัติงานของผู้ประกอบการตามระเบียบที่รัฐมนตรีว่าการกระทรวง
การคลังกำหนดตามที่ประกาศเผยแพร่ในระบบเครือข่ายสารสนเทศของกรมบัญชีกลาง

๕. ไม่เป็นบุคคลซึ่งถูกระบุชื่อไว้ในบัญชีรายชื่อผู้ทำงานและได้แจ้งเวียนชื่อให้เป็นผู้ทำงานของหน่วยงาน
ของรัฐในระบบเครือข่ายสารสนเทศของกรมบัญชีกลาง ซึ่งรวมถึงนิติบุคคลที่ผู้ทำงานเป็นหุ้นส่วนผู้จัดการ กรรมการผู้
จัดการ ผู้บริหาร ผู้มีอำนาจในการดำเนินงานในกิจการของนิติบุคคลนั้นด้วย

๖. มีคุณสมบัติและไม่มีลักษณะต้องห้ามตามที่คณะกรรมการนโยบายการจัดซื้อจัดจ้างและการบริหาร
พัสดุภาครัฐกำหนดในราชกิจจานุเบกษา

๗. เป็นนิติบุคคลผู้มีอาชีพรับจ้างงานที่ประกวดราคาอิเล็กทรอนิกส์ดังกล่าว

๘. ไม่เป็นผู้มีผลประโยชน์ร่วมกันกับผู้ยื่นเสนอราคารายอื่นที่เข้ายื่นข้อเสนอให้แก่เทศบาลนคร
อุบลราชธานี ณ วันประกาศประกวดราคาอิเล็กทรอนิกส์ หรือไม่เป็นผู้กระทำการอันเป็นการขัดขวางการแข่งขันราคา
อย่างเป็นธรรม ในการประกวดราคาอิเล็กทรอนิกส์ครั้งนี้

๙. ไม่เป็นผู้ได้รับเอกสิทธิ์หรือความคุ้มกัน ซึ่งอาจปฏิเสธไม่ยอมขึ้นศาลไทย เว้นแต่รัฐบาลของผู้ยื่นข้อ
เสนอได้มีคำสั่งให้สละเอกสิทธิ์และความคุ้มกันเช่นนั้น

๑๐. ผู้ยื่นข้อเสนอที่ยื่นข้อเสนอในรูปแบบของ "กิจการร่วมค้า" ต้องมีคุณสมบัติ ดังนี้

กรณีที่ข้อตกลงฯ กำหนดให้ผู้เข้าร่วมค้ารายใดรายหนึ่งเป็นผู้เข้าร่วมค้าหลัก ข้อตกลงฯ จะต้องมิ
มีการกำหนดสัดส่วนหน้าที่ และความรับผิดชอบในปริมาณงาน สิ่งของ หรือมูลค่าตามสัญญาของผู้เข้าร่วมค้าหลัก
มากกว่าผู้เข้าร่วมค้ารายอื่นทุกราย

สำเนาถูกต้อง

(นางสาวจุฬารรณ จิวรรณพงษ์)

กรณีที่ข้อตกลงฯ กำหนดให้ผู้เข้าร่วมค้ารายใดรายหนึ่งเป็นผู้เข้าร่วมค้าหลัก กิจการร่วมค่านั้นต้องใช้
ผลงานของผู้เข้าร่วมค้าหลักรายเดียวเป็นผลงานของกิจการร่วมค้าที่ยื่นข้อเสนอ

สำหรับข้อตกลงฯ ที่ไม่ได้กำหนดให้ผู้เข้าร่วมค้ารายใดเป็นผู้เข้าร่วมค้าหลัก ผู้เข้าร่วมค้าทุกรายจะ
ต้องมีคุณสมบัติครบถ้วนตามเงื่อนไขที่กำหนดไว้ในเอกสารเชิญชวน

๑๑. ผู้ยื่นข้อเสนอต้องลงทะเบียนในระบบจัดซื้อจัดจ้างภาครัฐด้วยอิเล็กทรอนิกส์ (Electronic
Government Procurement : e - GP) ของกรมบัญชีกลาง

ผู้ยื่นข้อเสนอต้องยื่นข้อเสนอและเสนอราคาทางระบบจัดซื้อจัดจ้างภาครัฐด้วยอิเล็กทรอนิกส์ ในวันที่ ๓
กุมภาพันธ์ ๒๕๖๔ ระหว่างเวลา ๐๘.๓๐ น. ถึง ๑๖.๓๐ น.

ผู้สนใจสามารถขอซื้อเอกสารประกวดราคาด้วยอิเล็กทรอนิกส์ ในราคาชุดละ ๕๐๐.๐๐ บาท ผ่านทาง
ระบบจัดซื้อจัดจ้างภาครัฐด้วยอิเล็กทรอนิกส์และชำระเงินผ่านทางธนาคาร ตั้งแต่วันที่ ๒๕ มกราคม ๒๕๖๔ ถึงวันที่
๒ กุมภาพันธ์ ๒๕๖๔ โดยดาวน์โหลดเอกสารผ่านทางระบบจัดซื้อจัดจ้างภาครัฐด้วยอิเล็กทรอนิกส์ ได้ภายหลังจาก
ชำระเงินเป็นที่เรียบร้อยแล้วจนถึงก่อนวันเสนอราคา

ผู้สนใจสามารถดูรายละเอียดได้ที่เว็บไซต์ www.cityub.go.th หรือ www.gprocurement.go.th หรือ
สอบถามทางโทรศัพท์หมายเลข ๐๔๕-๒๔๐๗๔๐ ในวันและเวลาราชการ

ประกาศ ณ วันที่ ๒๕ มกราคม พ.ศ. ๒๕๖๔



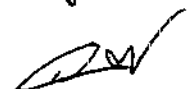
(นายอัมพล ทองพู)

ปลัดเทศบาล ปฏิบัติหน้าที่

นายกเทศมนตรีนครอุบลราชธานี

หมายเหตุ ผู้ประกอบการสามารถจัดเตรียมเอกสารประกอบการเสนอราคา (เอกสารส่วนที่ ๑ และเอกสารส่วนที่ ๒)
ในระบบ e-GP ได้ตั้งแต่วันที่ซื้อเอกสารจนถึงวันเสนอราคา

สำเนาถูกต้อง



(นางสาวจุฬาวรรณ วิวรรณพงษ์)

นักวิชาการพิเศษชำนาญการ



เอกสารประกวดราคาจ้างก่อสร้างด้วยการประกวดราคาอิเล็กทรอนิกส์ (e-bidding)

เลขที่ ๑๗/๒๕๖๔

การจ้างก่อสร้างระบบระบายน้ำซอยชยางกูร ๒ (ช่วงบ้านเลขที่ ๕๔๖ ถึง หมู่บ้านบัวทอง)

ตามประกาศ เทศบาลนครอุบลราชธานี

ลงวันที่ ๒๕ มกราคม ๒๕๖๔

เทศบาลนครอุบลราชธานี ซึ่งต่อไปนี้เรียกว่า "เทศบาลนครอุบลราชธานี" มีความประสงค์จะ ประกวดราคาจ้างก่อสร้าง ระบบระบายน้ำซอยชยางกูร ๒ (ช่วงบ้านเลขที่ ๕๔๖ ถึง หมู่บ้านบัวทอง) ณ ซอยชยางกูร ๒ (ช่วงบ้านเลขที่ ๕๔๖ ถึง หมู่บ้านบัวทอง) ด้วยวิธีประกวดราคาอิเล็กทรอนิกส์ (e-bidding) โดยมีข้อแนะนำและข้อกำหนดดังต่อไปนี้

๑. เอกสารแนบท้ายเอกสารประกวดราคาอิเล็กทรอนิกส์

- ๑.๑ แบบรูปและรายการละเอียด
- ๑.๒ แบบใบเสนอราคาที่กำหนดไว้ในระบบจัดซื้อจัดจ้างภาครัฐด้วยอิเล็กทรอนิกส์
- ๑.๓ สัญญาจ้างก่อสร้าง
- ๑.๔ แบบหนังสือค้ำประกัน
 - (๑) หลักประกันสัญญา
- ๑.๕ สูตรการปรับราคา

หมวดงานทาง

1. งานผิวถนนคอนกรีตเสริมเหล็ก

ใช้สูตร $K = 0.30 + 0.10 \text{ It/It} + 0.35 \text{ Ct/Co} + 0.10 \text{ Mt/Mo} + 0.15 \text{ St/So}$

2. งานท่อระบายน้ำคอนกรีตเสริมเหล็กและงานบ่อพัก

ใช้สูตร $K = 0.35 + 0.20 \text{ It/Io} + 0.15 \text{ Ct/Co} + 0.15 \text{ Mt/Mo} + 0.15 \text{ St/So}$

๑.๖ บทนิยาม

- (๑) ผู้ที่มีผลประโยชน์ร่วมกัน
- (๒) การขัดขวางการแข่งขันอย่างเป็นธรรม

๑.๗ แบบบัญชีเอกสารที่กำหนดไว้ในระบบจัดซื้อจัดจ้างภาครัฐด้วยอิเล็กทรอนิกส์

- (๑) บัญชีเอกสารส่วนที่ ๑
- (๒) บัญชีเอกสารส่วนที่ ๒

สำเนาถูกต้อง

(นางสาวจุฬารรณ วิวรรณพงษ์)

นักวิชาการพัสดุชำนาญการ

๒. คุณสมบัติของผู้ยื่นข้อเสนอ

๒.๑ มีความสามารถตามกฎหมาย

๒.๒ ไม่เป็นบุคคลล้มละลาย

๒.๓ ไม่อยู่ระหว่างเลิกกิจการ

๒.๔ ไม่เป็นบุคคลซึ่งอยู่ระหว่างถูกระงับการยื่นข้อเสนอหรือทำสัญญากับหน่วยงานของรัฐไว้ชั่วคราว เนื่องจากเป็นผู้ที่ไม่ผ่านเกณฑ์การประเมินผลการปฏิบัติงานของผู้ประกอบการตามระเบียบที่รัฐมนตรีว่าการกระทรวงการคลังกำหนดตามที่ประกาศเผยแพร่ในระบบเครือข่ายสารสนเทศของกรมบัญชีกลาง

๒.๕ ไม่เป็นบุคคลซึ่งถูกระงับชื่อไว้ในบัญชีรายชื่อผู้ทำงานและได้แจ้งเวียนชื่อให้เป็นผู้ทำงานของหน่วยงานของรัฐในระบบเครือข่ายสารสนเทศของกรมบัญชีกลาง ซึ่งรวมถึงนิติบุคคลที่ผู้ทำงานเป็นหุ้นส่วนผู้จัดการ กรรมการผู้จัดการ ผู้บริหาร ผู้มีอำนาจในการดำเนินงานในกิจการของนิติบุคคลนั้นด้วย

๒.๖ มีคุณสมบัติและไม่มีลักษณะต้องห้ามตามที่คณะกรรมการนโยบายการจัดซื้อจัดจ้างและการบริหารพัสดุภาครัฐกำหนดในราชกิจจานุเบกษา

๒.๗ เป็นนิติบุคคลผู้มีอาชีพรับจ้างงานที่ประกวดราคาอิเล็กทรอนิกส์ดังกล่าว

๒.๘ ไม่เป็นผู้มีผลประโยชน์ร่วมกันกับผู้ยื่นข้อเสนอรายอื่นที่เข้ายื่นข้อเสนอให้แก่ เทศบาลนครอุบลราชธานี ณ วันประกาศประกวดราคาอิเล็กทรอนิกส์ หรือไม่เป็นผู้กระทำการอันเป็นการขัดขวางการแข่งขันอย่างเป็นธรรม ในการประกวดราคาอิเล็กทรอนิกส์ครั้งนี้

๒.๙ ไม่เป็นผู้ได้รับเอกสิทธิ์หรือความคุ้มกัน ซึ่งอาจปฏิเสธไม่ยอมขึ้นศาลไทย เว้นแต่รัฐบาลของผู้ยื่นข้อเสนอได้มีคำสั่งให้สละเอกสิทธิ์และความคุ้มกันเช่นว่านั้น

๒.๑๐ ผู้ยื่นข้อเสนอที่ยื่นข้อเสนอในรูปแบบของ "กิจการร่วมค้า" ต้องมีคุณสมบัติ ดังนี้

กรณีที่ข้อตกลงฯ กำหนดให้ผู้เข้าร่วมค้ารายใดรายหนึ่งเป็นผู้เข้าร่วมค้าหลัก ข้อตกลงฯ จะต้องมีการกำหนดสัดส่วนหน้าที่ และความรับผิดชอบในปริมาณงาน สิ่งของ หรือมูลค่าตามสัญญาของผู้เข้าร่วมค้าหลักมากกว่าผู้เข้าร่วมค้ารายอื่นทุกราย

กรณีที่ข้อตกลงฯ กำหนดให้ผู้เข้าร่วมค้ารายใดรายหนึ่งเป็นผู้เข้าร่วมค้าหลัก กิจการร่วมค่านั้นต้องใช้ผลงานของผู้เข้าร่วมค้าหลักรายเดียวเป็นผลงานของกิจการร่วมค้าที่ยื่นข้อเสนอ

สำหรับข้อตกลงฯ ที่ไม่ได้กำหนดให้ผู้เข้าร่วมค้ารายใดเป็นผู้เข้าร่วมค้าหลัก ผู้เข้าร่วมค้าทุกรายจะต้องมีคุณสมบัติครบถ้วนตามเงื่อนไขที่กำหนดไว้ในเอกสารเชิญชวน

๒.๑๑ ผู้ยื่นข้อเสนอต้องลงทะเบียนในระบบจัดซื้อจัดจ้างภาครัฐด้วยอิเล็กทรอนิกส์

(Electronic Government Procurement : e - GP) ของกรมบัญชีกลาง

๓. หลักฐานการยื่นข้อเสนอ

ผู้ยื่นข้อเสนอจะต้องเสนอเอกสารหลักฐานยื่นมาพร้อมกับการเสนอราคาทางระบบจัดซื้อจัดจ้างภาครัฐด้วยอิเล็กทรอนิกส์ โดยแยกเป็น ๒ ส่วน คือ

๓.๑ ส่วนที่ ๑ อย่างน้อยต้องมีเอกสารดังต่อไปนี้

สำเนาถูกต้อง



(นางสาวจุฬารรณ วิวรรณพงษ์)

นักวิชาการพัสดุชำนาญการ

(๑) ในกรณีผู้ยื่นข้อเสนอเป็นนิติบุคคล

(ก) ห้างหุ้นส่วนสามัญหรือห้างหุ้นส่วนจำกัด ให้ยื่นสำเนาหนังสือรับรองการจดทะเบียนนิติบุคคล บัญชีรายชื่อหุ้นส่วนผู้จัดการ ผู้มีอำนาจควบคุม (ถ้ามี) พร้อมทั้งรับรองสำเนาถูกต้อง

(ข) บริษัทจำกัดหรือบริษัทมหาชนจำกัด ให้ยื่นสำเนาหนังสือรับรองการจดทะเบียนนิติบุคคล หนังสือบริคณห์สนธิ บัญชีรายชื่อกรรมการผู้จัดการ ผู้มีอำนาจควบคุม (ถ้ามี) และบัญชีผู้ถือหุ้นรายใหญ่ (ถ้ามี) พร้อมทั้งรับรองสำเนาถูกต้อง

(๒) ในกรณีผู้ยื่นข้อเสนอเป็นบุคคลธรรมดาหรือคณะบุคคลที่มีใช้นิติบุคคล ให้ยื่นสำเนาบัตรประจำตัวประชาชนของผู้ยื่น ข้อเสนอข้อตกลงที่แสดงถึงการเข้าเป็นหุ้นส่วน (ถ้ามี) สำเนาบัตรประจำตัวประชาชนของผู้เป็นหุ้นส่วน หรือสำเนาหนังสือเดินทางของผู้เป็นหุ้นส่วนที่มีได้ถือสัญชาติไทย พร้อมทั้งรับรองสำเนาถูกต้อง

(๓) ในกรณีผู้ยื่นข้อเสนอเป็นผู้ยื่นข้อเสนอร่วมกันในฐานะเป็นผู้ร่วมค้า ให้ยื่นสำเนาสัญญาของการเข้าร่วมค้า และเอกสารตามที่ระบุไว้ใน (๑) หรือ (๒) ของผู้ร่วมค้า แล้วแต่กรณี

(๔) เอกสารเพิ่มเติมอื่นๆ

(๔.๑) สำเนาใบทะเบียนพาณิชย์

(๔.๒) สำเนาใบทะเบียนภาษีมูลค่าเพิ่ม

(๕) บัญชีเอกสารส่วนที่ ๑ ทั้งหมดที่ได้ยื่นพร้อมกับการเสนอราคาทางระบบจัดซื้อจัดจ้างภาครัฐด้วยอิเล็กทรอนิกส์ ตามแบบในข้อ ๑.๗ (๑) โดยไม่ต้องแนบในรูปแบบ PDF File (Portable Document Format)

ทั้งนี้ เมื่อผู้ยื่นข้อเสนอดำเนินการแนบไฟล์เอกสารตามบัญชีเอกสารส่วนที่ ๑ ครบถ้วน ถูกต้องแล้ว ระบบจัดซื้อจัดจ้างภาครัฐด้วยอิเล็กทรอนิกส์จะสร้างบัญชีเอกสารส่วนที่ ๑ ตามแบบในข้อ ๑.๗ (๑) ให้โดยผู้ยื่นข้อเสนอไม่ต้องแนบบัญชีเอกสารส่วนที่ ๑ ดังกล่าวในรูปแบบ PDF File (Portable Document Format)

๓.๒ ส่วนที่ ๒ อย่างน้อยต้องมีเอกสารดังต่อไปนี้

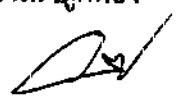
(๑) ในกรณีที่ผู้ยื่นข้อเสนอมอบอำนาจให้บุคคลอื่นกระทำการแทนให้แนบหนังสือมอบอำนาจซึ่งติดอากรแสตมป์ตามกฎหมาย โดยมีหลักฐานแสดงตัวตนของผู้มอบอำนาจและผู้รับมอบอำนาจ ทั้งนี้หากผู้รับมอบอำนาจเป็นบุคคลธรรมดาต้องเป็นผู้ที่บรรลุนิติภาวะตามกฎหมายแล้วเท่านั้น

(๒) บัญชีเอกสารส่วนที่ ๒ ทั้งหมดที่ได้ยื่นพร้อมกับการเสนอราคาทางระบบจัดซื้อจัดจ้างภาครัฐด้วยอิเล็กทรอนิกส์ตามแบบในข้อ ๑.๗ (๒) โดยไม่ต้องแนบในรูปแบบ PDF File (Portable Document Format)

ทั้งนี้ เมื่อผู้ยื่นข้อเสนอดำเนินการแนบไฟล์เอกสารตามบัญชีเอกสารส่วนที่ ๒ ครบถ้วน ถูกต้องแล้ว ระบบจัดซื้อจัดจ้างภาครัฐด้วยอิเล็กทรอนิกส์จะสร้างบัญชีเอกสารส่วนที่ ๒ ตามแบบในข้อ ๑.๗ (๒) ให้โดยผู้ยื่นข้อเสนอไม่ต้องแนบบัญชีเอกสารส่วนที่ ๒ ดังกล่าวในรูปแบบ PDF File (Portable Document Format)

๔. การเสนอราคา

๔.๑ ผู้ยื่นข้อเสนอต้องยื่นข้อเสนอ และเสนอราคาทางระบบจัดซื้อจัดจ้างภาครัฐด้วยอิเล็กทรอนิกส์


(นางสาวจุฬารรณ วีวรรณพงษ์)
นักวิชาการพัสดุชำนาญการ

อิเล็กทรอนิกส์ตามที่กำหนดไว้ในเอกสารประกวดราคาอิเล็กทรอนิกส์นี้ โดยไม่มีเงื่อนไขใดๆ ทั้งสิ้น และจะต้องกรอกข้อความให้ถูกต้องครบถ้วน พร้อมทั้งหลักฐานแสดงตัวตนและทำการยืนยันตัวตนของผู้ยื่นข้อเสนอโดยไม่ต้องแนบใบเสนอราคาในรูปแบบ PDF File (Portable Document Format)

๔.๒ ให้ผู้ยื่นข้อเสนอกกรายละเอียดการเสนอราคาในใบเสนอราคาตามแบบเอกสารประกวดราคาจ้างก่อสร้างด้วยวิธีประกวดราคาอิเล็กทรอนิกส์ (e-bidding) ข้อ ๑.๒ ให้ครบถ้วนโดยไม่ต้องยื่นใบแจ้งปริมาณงานและราคา และใบบัญชีรายการก่อสร้างในรูปแบบ PDF File (Portable Document Format)

ในการเสนอราคาให้เสนอราคาเป็นเงินบาทและเสนอราคาได้เพียงครั้งเดียวและราคาเดียว โดยเสนอราคารวม หรือราคาต่อหน่วย หรือราคาต่อรายการ ตามเงื่อนไขที่ระบุไว้ท้ายใบเสนอราคาให้ถูกต้อง ทั้งนี้ ราคารวมที่เสนอจะต้องตรงกันทั้งตัวเลขและตัวหนังสือ ถ้าตัวเลขและตัวหนังสือไม่ตรงกัน ให้ถือตัวหนังสือเป็นสำคัญ โดยคิดราคารวมทั้งสิ้นซึ่งรวมค่าภาษีมูลค่าเพิ่ม ภาษีอากรอื่น และค่าใช้จ่ายที่พึงปวงไว้แล้ว

ราคาที่เสนอจะต้องเสนอกำหนดยื่นราคาไม่น้อยกว่า ๕๐ วัน ตั้งแต่วันเสนอราคาโดยภายในกำหนดยื่นราคา ผู้ยื่นข้อเสนอต้องรับผิดชอบราคาที่ตนได้เสนอไว้และจะถอนการเสนอราคามีได้

๔.๓ ผู้ยื่นข้อเสนอจะต้องเสนอกำหนดเวลาดำเนินการก่อสร้างแล้วเสร็จไม่เกิน ๑๕๐ วัน นับถัดจากวันลงนามในสัญญาจ้างหรือจากวันที่ได้รับหนังสือแจ้งจาก เทศบาลนครอุบลราชธานี ให้เริ่มทำงาน

๔.๔ ก่อนเสนอราคา ผู้ยื่นข้อเสนอควรตรวจสอบร่างสัญญา แบบรูป และรายการละเอียด ฯลฯ ให้ถี่ถ้วนและเข้าใจเอกสารประกวดราคาจ้างอิเล็กทรอนิกส์ทั้งหมดเสียก่อนที่จะตกลงยื่นข้อเสนอตามเงื่อนไขในเอกสารประกวดราคาจ้างอิเล็กทรอนิกส์

๔.๕ ผู้ยื่นข้อเสนอจะต้องยื่นข้อเสนอและเสนอราคาทางระบบจัดซื้อจัดจ้างภาครัฐด้วยอิเล็กทรอนิกส์ในวันที่ ๓ กุมภาพันธ์ ๒๕๖๔ ระหว่างเวลา ๐๘.๓๐ น. ถึง ๑๖.๓๐ น. และเวลาในการเสนอราคาให้ถือตามเวลาของระบบจัดซื้อจัดจ้างภาครัฐด้วยอิเล็กทรอนิกส์เป็นเกณฑ์

เมื่อพ้นกำหนดเวลายื่นข้อเสนอและเสนอราคาแล้ว จะไม่รับเอกสารการยื่นข้อเสนอและเสนอราคาใดๆ โดยเด็ดขาด

๔.๖ ผู้ยื่นข้อเสนอต้องจัดทำเอกสารสำหรับการเสนอราคาในรูปแบบไฟล์เอกสารประเภท PDF File (Portable Document Format) โดยผู้ยื่นข้อเสนอต้องเป็นผู้รับผิดชอบตรวจสอบความครบถ้วนถูกต้อง และชัดเจนของเอกสาร PDF File ก่อนที่จะยืนยันการเสนอราคา แล้วจึงส่งข้อมูล (Upload) เพื่อเป็นการเสนอราคาให้แก่เทศบาลนครอุบลราชธานี ผ่านทางระบบจัดซื้อจัดจ้างภาครัฐด้วยอิเล็กทรอนิกส์

๔.๗ คณะกรรมการพิจารณาผลการประกวดราคาอิเล็กทรอนิกส์จะดำเนินการตรวจสอบคุณสมบัติของผู้ยื่นข้อเสนอแต่ละรายว่า เป็นผู้ยื่นข้อเสนอที่มีผลประโยชน์ร่วมกันกับผู้ยื่นเสนอรายอื่นตามข้อ ๑.๖ (๑) หรือไม่ หากปรากฏว่าผู้ยื่นข้อเสนอรายใดเป็นผู้ยื่นข้อเสนอที่มีผลประโยชน์ร่วมกันกับผู้ยื่นเสนอรายอื่น คณะกรรมการฯ จะตัดรายชื่อผู้ยื่นข้อเสนอราคาที่มีผลประโยชน์ร่วมกันนั้นออกจากการเป็นผู้ยื่นข้อเสนอ

หากปรากฏต่อคณะกรรมการพิจารณาผลการประกวดราคาอิเล็กทรอนิกส์ว่า ก่อนหรือในขณะที่มีการพิจารณาข้อเสนอ มีผู้ยื่นข้อเสนอรายใดกระทำการอันเป็นการขัดขวางการแข่งขันอย่างเป็นธรรมตามข้อ ๑.๖ (๒) และคณะกรรมการฯ เชื่อว่ามีการกระทำอันเป็นการขัดขวางการแข่งขันอย่างเป็นธรรม คณะกรรมการฯ จะตัดรายชื่อ

สำเนาถูกต้อง

(นางสาวจุฬารรณ จิวรรณพงษ์)

ผู้อำนวยการ

ผู้ยื่นข้อเสนอรายนั้นนอกจากการเป็นผู้ยื่นข้อเสนอ และเทศบาลนครอุบลราชธานี จะพิจารณาลงโทษผู้ยื่นข้อเสนอดังกล่าวเป็นผู้ทิ้งงาน เว้นแต่ เทศบาลนครอุบลราชธานี จะพิจารณาเห็นว่าผู้ยื่นข้อเสนอรายนั้น มิใช่เป็นผู้ริเริ่มให้มีการกระทำดังกล่าวและได้ให้ความร่วมมือเป็นประโยชน์ต่อการพิจารณาของเทศบาลนครอุบลราชธานี

๔.๘ ผู้ยื่นข้อเสนอจะต้องปฏิบัติ ดังนี้

- (๑) ปฏิบัติตามเงื่อนไขที่ระบุไว้ในเอกสารประกวดราคาอิเล็กทรอนิกส์
- (๒) ราคาที่เสนอจะต้องเป็นราคาที่รวมภาษีมูลค่าเพิ่ม และภาษีอื่นๆ (ถ้ามี) รวมค่าใช้จ่าย

จ่ายทั้งปวงไว้ด้วยแล้ว

- (๓) ผู้ยื่นข้อเสนอจะต้องลงทะเบียนเพื่อเข้าสู่กระบวนการเสนอราคา ตามวัน เวลา ที่

กำหนด

- (๔) ผู้ยื่นข้อเสนอจะถอนการเสนอราคาที่เสนอแล้วไม่ได้

- (๕) ผู้ยื่นข้อเสนอต้องศึกษาและทำความเข้าใจในระบบและวิธีการเสนอราคาด้วยวิธี

ประกวดราคาอิเล็กทรอนิกส์ ของกรมบัญชีกลางที่แสดงไว้ในเว็บไซต์ www.gprocurement.go.th

๕. หลักเกณฑ์และสิทธิในการพิจารณา

๕.๑ การพิจารณาผลการยื่นข้อเสนอประกวดราคาอิเล็กทรอนิกส์ครั้งนี้ เทศบาลนครอุบลราชธานีจะพิจารณาตัดสินโดยใช้หลักเกณฑ์ ราคา

๕.๒ การพิจารณาผู้ชนะการยื่นข้อเสนอ

กรณีใช้หลักเกณฑ์ราคาในการพิจารณาผู้ชนะการยื่นข้อเสนอ เทศบาลนครอุบลราชธานี จะพิจารณาจาก ราคารวม

๕.๓ หากผู้ยื่นข้อเสนอรายใดมีคุณสมบัติไม่ถูกต้องตามข้อ ๒ หรือยื่นหลักฐานการยื่นข้อเสนอไม่ถูกต้อง หรือไม่ครบถ้วนตามข้อ ๓ หรือยื่นข้อเสนอไม่ถูกต้องตามข้อ ๔ แล้ว คณะกรรมการพิจารณาผล การประกวดราคาอิเล็กทรอนิกส์จะไม่รับพิจารณาข้อเสนอของผู้ยื่นข้อเสนอรายนั้น เว้นแต่ผู้ยื่นข้อเสนอรายใดเสนอเอกสารทางเทคนิคหรือรายละเอียดคุณลักษณะเฉพาะของพัสดุที่จะจ้างไม่ครบถ้วน หรือเสนอรายละเอียดแตกต่างไปจากเงื่อนไขที่เทศบาลนครอุบลราชธานีกำหนดไว้ในประกาศและเอกสารประกวดราคาอิเล็กทรอนิกส์ ในส่วนที่มีสาระสำคัญและความแตกต่างนั้น ไม่มีผลทำให้เกิดการได้เปรียบเสียเปรียบต่อผู้ยื่นข้อเสนอรายอื่น หรือเป็นการผิดพลาดเล็กน้อย คณะกรรมการฯ อาจพิจารณาผ่อนปรนการตัดสินผู้ยื่นข้อเสนอรายนั้น

๕.๔ เทศบาลนครอุบลราชธานีสงวนสิทธิไม่พิจารณาข้อเสนอของผู้ยื่นข้อเสนอโดยไม่มี การผ่อนผัน ในกรณีดังต่อไปนี้

(๑) ไม่ปรากฏชื่อผู้ยื่นข้อเสนอรายนั้นในบัญชีรายชื่อผู้รับเอกสารประกวดราคาอิเล็กทรอนิกส์ทางระบบจัดซื้อจัดจ้างด้วยอิเล็กทรอนิกส์ หรือบัญชีรายชื่อผู้ซื้อเอกสารประกวดราคาอิเล็กทรอนิกส์ทางระบบจัดซื้อจัดจ้างด้วยอิเล็กทรอนิกส์ ของเทศบาลนครอุบลราชธานี

(๒) ไม่กรอกชื่อผู้ยื่นข้อเสนอในการเสนอราคาทางระบบจัดซื้อจัดจ้างด้วยอิเล็กทรอนิกส์

- (๓) เสนอรายละเอียดแตกต่างไปจากเงื่อนไขที่กำหนดในเอกสารประกวดราคา

สำเนาถูกต้อง

(นางสาวจุฬารรณ วิวรรณพงษ์)
นักวิชาการพัสดุชำนาญการ

อิเล็กทรอนิกส์ที่เป็นสาระสำคัญ หรือมีผลทำให้เกิดความได้เปรียบเสียเปรียบแก่ผู้ยื่นข้อเสนอรายอื่น

๕.๕ ในการตัดสินใจการประกวดราคาอิเล็กทรอนิกส์หรือในการทำสัญญา คณะกรรมการพิจารณาผลการประกวดราคาอิเล็กทรอนิกส์หรือเทศบาลนครอุบลราชธานี มีสิทธิให้ผู้ยื่นข้อเสนอดีขึ้นข้อเท็จจริงเพิ่มเติมได้ เทศบาลนครอุบลราชธานีมีสิทธิที่จะไม่รับข้อเสนอ ไม่รับราคา หรือไม่ทำสัญญา หากข้อเท็จจริงดังกล่าวไม่เหมาะสมหรือไม่ถูกต้อง

๕.๖ เทศบาลนครอุบลราชธานีทรงไว้ซึ่งสิทธิที่จะไม่รับราคาต่ำสุด หรือราคาหนึ่งราคาใด หรือราคาข้อเสนอทั้งหมดก็ได้ และอาจพิจารณาเลือกจ้างในจำนวน หรือขนาด หรือเฉพาะรายการหนึ่งรายการใด หรืออาจจะยกเลิก การประกวดราคาอิเล็กทรอนิกส์โดยไม่พิจารณาจัดจ้างเลยก็ได้ สุดแต่จะพิจารณา ทั้งนี้ เพื่อประโยชน์ของทางราชการเป็นสำคัญ และให้ถือว่า การตัดสินใจของเทศบาลนครอุบลราชธานีเป็นเด็ดขาดผู้ยื่นข้อเสนอดีจะเรียกร้องค่าใช้จ่าย หรือค่าเสียหายใดๆ มิได้ รวมทั้ง เทศบาลนครอุบลราชธานีจะพิจารณายกเลิกการประกวดราคาอิเล็กทรอนิกส์และลงโทษผู้ยื่นข้อเสนอดีเป็นผู้ทำงาน ไม่ว่าจะเป็นผู้ยื่นข้อเสนอดีที่ได้รับการคัดเลือกหรือไม่ก็ตาม หากมีเหตุที่เชื่อได้ว่าผู้ยื่นข้อเสนอดีกระทำการโดยไม่สุจริต เช่น การเสนอเอกสารอันเป็นเท็จ หรือใช้ข้อมูลเท็จ หรือปฏิบัติบุคคลอื่นมาเสนอราคาแทน เป็นต้น

ในกรณีที่ผู้ยื่นข้อเสนอดีที่เสนอราคาต่ำสุด เสนอราคาต่ำจนคาดหมายได้ว่าไม่อาจดำเนินงานตามเอกสารประกวดราคาอิเล็กทรอนิกส์ได้ คณะกรรมการพิจารณาผลการประกวดราคาอิเล็กทรอนิกส์หรือเทศบาลนครอุบลราชธานี จะให้ผู้ยื่นข้อเสนอดีนั้นชี้แจงและแสดงหลักฐานที่ทำให้เชื่อได้ว่าผู้ยื่นข้อเสนอดีสามารถดำเนินงานตามเอกสารประกวดราคาอิเล็กทรอนิกส์ให้เสร็จสมบูรณ์ หากคำชี้แจงไม่เป็นที่รับฟังได้ เทศบาลนครอุบลราชธานี มีสิทธิที่จะไม่รับข้อเสนอหรือไม่รับราคาของผู้ยื่นข้อเสนอดีรายนั้น ทั้งนี้ผู้ยื่นข้อเสนอดีดังกล่าวไม่มีสิทธิเรียกร้องค่าใช้จ่าย หรือค่าเสียหายใดๆ จากเทศบาลนครอุบลราชธานี

๕.๗ ก่อนลงนามในสัญญา เทศบาลนครอุบลราชธานี อาจประกาศยกเลิกการประกวดราคาอิเล็กทรอนิกส์ หากปรากฏว่ามีการกระทำที่เข้าลักษณะผู้ยื่นข้อเสนอดีที่ชนะการประกวดราคาหรือที่ได้รับการคัดเลือก มีผลประโยชน์ร่วมกัน หรือมีส่วนได้เสียกับผู้ยื่นข้อเสนอดีรายอื่น หรือขัดขวางการแข่งขันอย่างเป็นธรรม หรือสมยอมกันกับผู้ยื่นข้อเสนอดีรายอื่น หรือเจ้าหน้าที่ในการเสนอราคา หรือสื่อว่ากระทำการทุจริตอื่นใดในการเสนอราคา


๖. การทำสัญญาจ้างก่อสร้าง

ผู้ชนะการประกวดราคาอิเล็กทรอนิกส์จะต้องทำสัญญาจ้างตามแบบสัญญา ดังระบุในข้อ ๑.๓ หรือทำข้อตกลงเป็นหนังสือกับเทศบาลนครอุบลราชธานี ภายใน ๕ วัน นับถัดจากวันที่ได้รับแจ้ง และจะต้องวางหลักประกันสัญญาเป็นจำนวนเงินเท่ากับร้อยละ ๕ ของราคาค่าจ้างที่ประกวดราคาอิเล็กทรอนิกส์ ให้เทศบาลนครอุบลราชธานียึดถือไว้ในขณะที่ทำสัญญาโดยใช้หลักประกันอย่างหนึ่งอย่างใด ดังต่อไปนี้

๖.๑ เงินสด

๖.๒ เช็คหรือตราพท์ที่ธนาคารเซ็นสั่งจ่าย ซึ่งเป็นเช็คหรือตราพท์ลงวันที่ที่ใช้เช็คหรือตราพท์นั้น ชำระต่อเจ้าหน้าที่ในวันทำสัญญา หรือก่อนวันนั้นไม่เกิน ๓ วันทำการ

๖.๓ หนังสือค้ำประกันของธนาคารภายในประเทศ ตามตัวอย่างที่คณะกรรมการนโยบายกำหนด ดังระบุในข้อ ๑.๔ (๒) หรือจะเป็นหนังสือค้ำประกันอิเล็กทรอนิกส์ตามวิธีการที่กรมบัญชีกลางกำหนด


(นางสาวจุฬารัตน์ วิจารณ์พงษ์)
นักวิชาการพัสดุชำนาญการ

๖.๔ หนังสือคำประกันของบริษัทเงินทุน หรือบริษัทเงินทุนหลักทรัพย์ที่ได้รับอนุญาตให้ประกอบกิจการเงินทุนเพื่อการพาณิชย์และประกอบธุรกิจค้าประกันตามประกาศของธนาคารแห่งประเทศไทย ตามรายชื่อบริษัทเงินทุนที่ธนาคารแห่งประเทศไทยแจ้งเวียนให้ทราบ โดยอนุโลมให้ใช้ตามตัวอย่างหนังสือคำประกันของธนาคารที่คณะกรรมการนโยบายกำหนด ดังระบุในข้อ ๑.๔ (๒)

๖.๕ พันธบัตรรัฐบาลไทย

หลักประกันนี้จะคืนให้ โดยไม่มีดอกเบี้ยภายใน ๑๕ วันนับถัดจากวันที่ผู้ชนะการประกวดราคาอิเล็กทรอนิกส์ (ผู้รับจ้าง) พันจากข้อผูกพันตามสัญญาจ้างแล้ว

๗. ค่าจ้างและการจ่ายเงิน

เทศบาลนครอุบลราชธานีจะจ่ายค่าจ้างซึ่งได้รวมภาษีมูลค่าเพิ่ม ตลอดจนภาษีอื่น ๆ และค่าใช้จ่ายทั้งปวงแล้ว โดยถือราคาเหมารวมเป็นเกณฑ์ และกำหนดการจ่ายเงินเป็น จำนวน ๑ งวด (งวดสุดท้าย) ระยะเวลา 150 วัน ดังนี้

งวดที่ 1 (งวดสุดท้าย) เป็นจำนวนเงินในอัตราร้อยละ ๑๐๐ ของค่าจ้าง เมื่อผู้รับจ้างได้ปฏิบัติงานทั้งหมดให้แล้วเสร็จเรียบร้อยตามสัญญา รวมทั้งทำสถานที่ก่อสร้างให้สะอาดเรียบร้อย

รายการรื้อถอน

1. รื้อถอน คสล. พื้นที่ 640 ตร.ม.

2. รื้อระบบระบายน้ำเดิม

รายการก่อสร้าง

1. ปรับปรุงถนน คสล. ทน 0.15ม. กว้างเฉลี่ย 2.90 -3.60 ม. ยาว 202 ม. หรือรวมพื้นที่ไม่น้อยกว่า 645 ตร.ม.

2. ก่อสร้างท่อระบายน้ำ ขนาด เส้นผ่าศูนย์กลาง 1.00 ม. พร้อมบ่อพักในผิวจราจร รวมยาว 202 ม. ตามรายละเอียดดังนี้

- ท่อระบายน้ำ ขนาด เส้นผ่าศูนย์กลาง 1.00 ม. ยาว 188 ม.

- บ่อพักน้ำในผิวจราจร (ฝาตะแกรงเหล็ก) จำนวน 14 ชุด

3. ก่อสร้างบ่อพัก คสล. ขนาด 1.90 x10.00 จำนวน 1 ชุด

4. ก่อสร้างรางระบายน้ำ คสล. ขนาด 1.50 x1.50 ม. ยาว 32 ม.

5. ป้ายโครงการ จำนวน 1 ป้าย และอื่น ๆ ตามแปลนของเทศบาลนครอุบลราชธานี

๘. อัตราค่าปรับ

ค่าปรับตามสัญญาจ้างแนบท้ายเอกสารประกวดราคาอิเล็กทรอนิกส์นี้ หรือข้อตกลงจ้างเป็นหนังสือจะกำหนด ดังนี้

๘.๑ กรณีที่ผู้รับจ้างนำงานที่รับจ้างไปจ้างช่วงให้ผู้อื่นทำอีกทอดหนึ่งโดยไม่ได้รับอนุญาตจากเทศบาลนครอุบลราชธานี จะกำหนดค่าปรับสำหรับการฝ่าฝืนดังกล่าวเป็นจำนวนร้อยละ ๑๐.๐๐ ของวงเงินของงานจ้างช่วงนั้น

สำเนาถูกต้อง

๘.๒ กรณีที่ผู้รับจ้างปฏิบัติผิดสัญญาจ้างก่อสร้าง นอกเหนือจากข้อ ๘.๑ จะกำหนดค่าปรับ

(นางสาวจุฬารรณ วีรณพงษ์)
นักวิชาการพัสดุชำนาญการ

เป็นรายวันเป็นจำนวนเงินตายตัวในอัตราร้อยละ ๐.๒๕ ของราคางานจ้าง

๙. การรับประกันความชำรุดบกพร่อง

ผู้ชนะการประกวดราคาอิเล็กทรอนิกส์ซึ่งได้ทำสัญญาจ้าง ตามแบบ ดังระบุในข้อ ๑.๓ หรือข้อ ตกลงจ้างเป็นหนังสือแล้วแต่กรณี จะต้องรับประกันความชำรุดบกพร่องของงานจ้างที่เกิดขึ้นภายในระยะเวลา ไม่น้อยกว่า ๒ ปี นับถัดจากวันที่เทศบาลนครอุบลราชธานีได้รับมอบงาน โดยต้องบริหารจัดการซ่อมแซมแก้ไขให้ใช้การได้ดี ดั่งเดิมภายใน ๑๕ วัน นับถัดจากวันที่ได้รับแจ้งความชำรุดบกพร่อง

๑๐. ข้อสงวนสิทธิในการยื่นข้อเสนอและอื่น ๆ

๑๐.๑ เงินค่าจ้างสำหรับงานจ้างครั้งนี้ ได้มาจากจากเงินจ่ายขาดเงินสะสม ประจำปี

พ.ศ.๒๕๖๔

การลงนามในสัญญาจะกระทำได้อต่อเมื่อ เทศบาลนครอุบลราชธานีได้รับอนุมัติเงินค่า ก่อสร้างจากจากเงินจ่ายขาดเงินสะสม ประจำปี พ.ศ.๒๕๖๔

๑๐.๒ เมื่อเทศบาลนครอุบลราชธานีได้คัดเลือกผู้ยื่นข้อเสนอรายใดให้เป็นผู้รับจ้าง และได้ ตกลงจ้าง ตามการประกวดราคาอิเล็กทรอนิกส์แล้ว ถ้าผู้รับจ้างจะต้องสั่งหรือนำสิ่งของมาจากต่างประเทศ และของนั้นต้องนำเข้ามาโดยทางเรือในเส้นทางที่มีเรือไทยเดินอยู่ และสามารถให้บริการรับขนได้ ตามที่รัฐมนตรีว่าการกระทรวงคมนาคมประกาศกำหนด ผู้ยื่นข้อเสนอซึ่งเป็นผู้รับจ้างจะต้องปฏิบัติตามกฎหมายว่า ด้วยการส่งเสริมการพาณิชย์ ดังนี้

(๑) แจ้งการสั่งหรือนำสิ่งของดังกล่าวเข้ามาจากต่างประเทศต่อกรมเจ้าท่า ภายใน ๗ วัน นับตั้งแต่วันที่ผู้รับจ้างสั่งหรือซื้อของจากต่างประเทศ เว้นแต่เป็นของที่รัฐมนตรีว่าการกระทรวงคมนาคมประกาศ ยกเว้นให้บรรทุกโดยเรืออื่นได้


(๒) จัดการให้สิ่งของดังกล่าวบรรทุกโดยเรือไทย หรือเรือที่มีสิทธิเช่นเดียวกับเรือไทย จากต่างประเทศมายังประเทศไทย เว้นแต่จะได้รับอนุญาตจากกรมเจ้าท่า ให้บรรทุกสิ่งของนั้น โดยเรืออื่นที่มีธงเรือ ไทย ซึ่งจะต้องได้รับอนุญาตเช่นนั้นก่อนบรรทุกของลงเรืออื่น หรือเป็นของที่รัฐมนตรีว่าการกระทรวงคมนาคม ประกาศยกเว้นให้บรรทุกโดยเรืออื่น

(๓) ในกรณีที่ไม่ปฏิบัติตาม (๑) หรือ (๒) ผู้รับจ้างจะต้องรับผิดชอบตามกฎหมายว่าด้วย การส่งเสริมการพาณิชย์

๑๐.๓ ผู้ยื่นข้อเสนอซึ่งเทศบาลนครอุบลราชธานีได้คัดเลือกแล้ว ไม่ไปทำสัญญาหรือข้อตกลง จ้างเป็นหนังสือภายในเวลาที่กำหนดดังระบุไว้ในข้อ ๗ เทศบาลนครอุบลราชธานีจะริบหลักประกันการยื่นข้อเสนอ หรือเรียกร่องจากผู้ออกหนังสือค้ำประกัน การยื่นข้อเสนอทันที และอาจพิจารณาเรียกร่องให้ชดใช้ความเสียหายอื่น (ถ้ามี) รวมทั้งจะพิจารณาให้เป็นผู้ทำงาน ตามระเบียบกระทรวงการคลังว่าด้วยการจัดซื้อจัดจ้างและการบริหารพัสดุ ภาครัฐ

๑๐.๔ เทศบาลนครอุบลราชธานีสงวนสิทธิ์ที่จะแก้ไขเพิ่มเติมเงื่อนไข หรือข้อกำหนดในแบบ สัญญาหรือข้อตกลงจ้างเป็นหนังสือให้เป็นไปตามความเห็นของสำนักงานอัยการสูงสุด (ถ้ามี)

๑๐.๕ ในกรณีที่เอกสารแนบท้ายเอกสารประกวดราคาอิเล็กทรอนิกส์นี้ มีความขัดแย้งกัน


(นางสาวจุฬารรณ จิวรรณท.)
นักวิชาการพัสดุชำนาญการ

ผู้ยื่นข้อเสนอจะต้องปฏิบัติตามคำวินิจฉัยของเทศบาลนครอุบลราชธานี คำวินิจฉัยดังกล่าวให้ถือเป็นที่สุด และผู้ยื่นข้อเสนอไม่มีสิทธิเรียกร้องค่าใช้จ่ายใดๆ เพิ่มเติม

๑๐.๖ เทศบาลนครอุบลราชธานี อาจประกาศยกเลิกการจัดจ้างในกรณีต่อไปนี้ได้ โดยที่ผู้ยื่นข้อเสนอจะเรียกร้องค่าเสียหายใดๆ จากเทศบาลนครอุบลราชธานีไม่ได้

(๑) เทศบาลนครอุบลราชธานีไม่ได้รับการจัดสรรเงินที่จะใช้ในการจัดจ้างหรือได้รับจัดสรรแต่ไม่เพียงพอที่จะทำการจัดจ้างครั้งนี้ต่อไป

(๒) มีการกระทำที่เข้าลักษณะผู้ยื่นข้อเสนอที่ชนะการจัดจ้างหรือที่ได้รับการคัดเลือกมีผลประโยชน์ร่วมกัน หรือมีส่วนได้เสียกับผู้ยื่นข้อเสนอรายอื่น หรือขัดขวางการแข่งขันอย่างเป็นธรรมหรือสมยอมกันกับผู้ยื่นข้อเสนอรายอื่น หรือเจ้าหน้าที่ในการเสนอราคา หรือถือว่ากระทำการทุจริตอื่นใดในการเสนอราคา

(๓) การทำการจัดจ้างครั้งนี้ต่อไปอาจก่อให้เกิดความเสียหายแก่เทศบาลนครอุบลราชธานี หรือกระทบต่อประโยชน์สาธารณะ

(๔) กรณีอื่นในทำนองเดียวกับ (๑) (๒) หรือ (๓) ตามที่กำหนดในกฎกระทรวงซึ่งออกตามความในกฎหมายว่าด้วยการจัดซื้อจัดจ้างและการบริหารพัสดุภาครัฐ

๑๑. การปรับราคาค่างานก่อสร้าง

การปรับราคาค่างานก่อสร้างตามสูตรการปรับราคาตั้งระบุในข้อ ๑.๕ จะนำมาใช้ในกรณีนี้ ค่างานก่อสร้างลดลงหรือเพิ่มขึ้น โดยวิธีการต่อไปนี้

ตามเงื่อนไข หลักเกณฑ์ สูตรและวิธีคำนวณที่ใช้กับสัญญาแบบปรับราคาได้ตามมติคณะรัฐมนตรี เมื่อวันที่ ๒๒ สิงหาคม ๒๕๓๒ เรื่อง การพิจารณาช่วยเหลือผู้ประกอบการอาชีพงานก่อสร้าง ตามหนังสือสำนักเลขาธิการคณะรัฐมนตรี ที่ นร ๐๒๐๓/ว ๑๐๙ ลงวันที่ ๒๔ สิงหาคม ๒๕๓๒

สูตรการปรับราคา (สูตรค่า K) จะต้องคงที่ที่ระดับที่กำหนดไว้ในวันแล้วเสร็จตามที่กำหนดไว้ในสัญญา หรือภายในระยะเวลาที่เทศบาลนครอุบลราชธานีได้ขยายออกไป โดยจะใช้สูตรของทางราชการที่ได้ระบุในข้อ ๑.๕

๑๒. มาตรฐานฝีมือช่าง

เมื่อเทศบาลนครอุบลราชธานีได้คัดเลือกผู้ยื่นข้อเสนอรายใดให้เป็นผู้รับจ้างและได้ตกลงจ้างก่อสร้างตามประกาศนี้แล้ว ผู้ยื่นข้อเสนอจะต้องตกลงว่าในการปฏิบัติงานก่อสร้างดังกล่าว ผู้ยื่นข้อเสนอจะต้องมีและใช้ผู้ผ่านการทดสอบ มาตรฐานฝีมือช่างหรือผู้ผ่านการทดสอบมาตรฐานฝีมือช่างจาก เทียบเท่าจากสถาบันการศึกษาที่ ก.พ.รับรอง หรือผู้มีวุฒิปับตรระดับ ปวช. ปวส. และปวท. หรือเทียบเท่าจากสถาบันการศึกษาที่ ก.พ. รับรองให้เข้ารับราชการได้ ในอัตราไม่ต่ำกว่าร้อยละ ๑๐ ของแต่ละ สาขาช่างแต่จะต้องมีจำนวนช่างอย่างน้อย ๑ คน ในแต่ละสาขาช่าง ดังต่อไปนี้

๑๒.๑ สำเนาหลักฐานบัตรประจำตัววิศวกร (ใบอนุญาตประกอบวิชาชีพวิศวกรรมควบคุม)ระดับภาคีวิศวกรโยธาหรือระดับที่สูงกว่าและหนังสือรับรองเป็นวิศวกรของโครงการ จำนวน ๑ คน

๑๒.๒ สำเนาหลักฐานคุณวุฒิผู้ควบคุมงานประจำโครงการต้องมีคุณวุฒิการศึกษาไม่ต่ำกว่า

สำเนาถูกต้อง



(นางสาวจุฬารณ วิวรรณพงษ์)

นักวิชาการพัสดุชำนาญการ

ระดับประกาศนียบัตรวิชาชีพ (ปวช.) ทางด้านการก่อสร้างโยธา หรือเทียบเท่าและหนังสือรับรองเป็นผู้ควบคุมงาน
โครงการ จำนวน ๑ คน

๑๓. การปฏิบัติตามกฎหมายและระเบียบ

ในระหว่างระยะเวลาการก่อสร้าง ผู้ยื่นข้อเสนอที่ได้รับการคัดเลือกให้เป็นผู้รับจ้างต้องปฏิบัติตามหลักเกณฑ์ที่กฎหมายและระเบียบได้กำหนดไว้โดยเคร่งครัด

๑๔. การประเมินผลการปฏิบัติงานของผู้ประกอบการ

เทศบาลนครอุบลราชธานี สามารถนำผลการปฏิบัติงานแล้วเสร็จตามสัญญาของผู้ยื่นข้อเสนอที่ได้รับการคัดเลือกให้เป็นผู้รับจ้างเพื่อนำมาประเมินผลการปฏิบัติงานของผู้ประกอบการ

ทั้งนี้ หากผู้ยื่นข้อเสนอที่ได้รับการคัดเลือกไม่ผ่านเกณฑ์ที่กำหนดจะถูกระงับการยื่นข้อเสนอหรือทำสัญญากับเทศบาลนครอุบลราชธานี ไว้ชั่วคราว

เทศบาลนครอุบลราชธานี

๒๕ มกราคม ๒๕๖๔

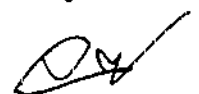


(นายอันพล ทองฟู)

ปลัดเทศบาล ปฏิบัติหน้าที่

นายกเทศมนตรีนครอุบลราชธานี

สำเนาถูกต้อง



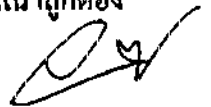
(นางสาวจุฬารัตน์ วิวรรณพงษ์)

นักวิชาการพัสดุชำนาญการ

ตารางแสดงเงินงบประมาณที่ได้รับจัดสรรและราคากลางในงานจ้างก่อสร้าง

1. ชื่อโครงการ	โครงการก่อสร้างระบบระบายน้ำ ซอยชยางกูร 2 (ช่วงบ้านเลขที่ 546 ถึง หมู่บ้านบัวทอง)		
2. หน่วยงานเจ้าของโครงการ	สำนักการช่าง เทศบาลนครอุบลราชธานี		
3. วงเงินงบประมาณที่ได้รับจัดสรร	1,870,000.-บาท (หนึ่งล้านแปดแสนเจ็ดหมื่นบาทถ้วน)		
4. ลักษณะงาน (โดยสังเขป)	- ก่อสร้างระบบระบายน้ำ		
5. ราคากลางคำนวณ ณ วันที่	18	ธันวาคม 2563	เป็นเงิน 1,887,000.-บาท (หนึ่งล้านแปดแสนแปดหมื่นเจ็ดพันบาทถ้วน)
6. บัญชีประมาณราคากลาง	..ตามแบบ ปจ.4 ..ตามแบบ ปจ.5		
7. รายชื่อคณะกรรมการกำหนดราคากลาง			
7.1 นายทนคุณ เดชเสน	ผู้อำนวยการส่วนควบคุมการก่อสร้าง	ประธานกรรมการ	
7.2 นายประสิทธิ์ สิทธิคุณ	วิศวกรโยธาชำนาญการ	กรรมการ	
7.3 นายวัฒนา สมลา	วิศวกรโยธาชำนาญการ	กรรมการ	

สำเนาถูกต้อง



(นางสาวจันทวรรณ จิวรรณพงษ์)

นักวิชาการพัสดุชำนาญการ

นางสาวจันทวรรณ



(นางสาวจันทวรรณ จิวรรณพงษ์)

นักวิชาการพัสดุชำนาญการ

แบบราคากลางงานก่อสร้าง

โครงการ : ก่อสร้างระบบระบายน้ำ ขอยชยางกรู ๒ (ช่วงบ้านเลขที่ ๕๔๖ ถึง หมู่บ้านบัวทอง)

สถานที่ : ขอยชยางกรู ๒ ถ.ชยางกรู ต.ในเมือง อ.เมือง จ.อุบลราชธานี

เจ้าของโครงการ : เทศบาลนครอุบลราชธานี

หน่วยงานประมาณราคา : สำนักการช่าง เทศบาลนครอุบลราชธานี

แบบเลขที่ : ข.๕๘..../๖๔

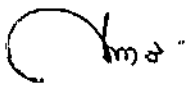
ประมาณราคาเมื่อวันที่ : ๑๘ ธันวาคม พ.ศ. ๒๕๖๓ ประมาณการโดย : นายวัฒนา สมลา วิศวกรโยธาชำนาญการ

ลำดับที่	รายการ	หน่วย	จำนวน	ราคาต่อหน่วย	ราคาทุน	F _N	ราคาต่อหน่วย × F _N	ราคากลาง
๑	งานผิวทาง							
	- รีดถนน คสล. เดิม พื้นที่	ตร.ม.	๖๔๐.๐๐	๖๐.๐๐	๓๘,๔๐๐.๐๐	๑.๓๖๐๗	๘๑.๖๔	๕๒,๒๕๐.๘๘
	- ผิวทางคอนกรีตเสริมเหล็ก ทน ๐.๑๕ ม.	ตร.ม.	๖๔๕.๐๐	๓๔๘.๐๐	๒๒๔,๔๖๐.๐๐	๑.๓๖๐๗	๔๗๓.๕๒	๓๐๕,๕๒๒.๗๒
	- ทราดยาขาวรองใต้ผิวคอนกรีต	ลิป.ม.	๓๒.๒๕	๔๒๓.๐๐	๑๓,๖๔๑.๗๕	๑.๓๖๐๗	๕๗๕.๕๘	๑๘,๕๖๒.๓๓
	- ค่าขีดหยาบผิวคอนกรีต	ตร.ม.	๖๔๕.๐๐	๓๐.๐๐	๑๙,๓๕๐.๐๐	๑.๓๖๐๗	๔๐.๘๒	๒๖,๓๒๙.๕๕
	- Expansion Joint	ม.	๙.๐๐	๑๙๖.๑๐	๑,๗๖๕.๙๐	๑.๓๖๐๗	๒๖๖.๘๓	๒,๔๐๑.๕๐
	- Contraction Joint	ม.	๙๐.๐๐	๗๕.๓๐	๖,๗๗๗.๐๐	๑.๓๖๐๗	๑๐๒.๔๖	๙,๒๒๑.๕๖
๒	งานระบบระบายน้ำ							
	- ท่อระบายน้ำ ขนาด Ø ๑.๐๐ ม ยาว	ม.	๑๘๘.๐๐	๒,๘๙๙.๐๐	๕๔๕,๐๑๒.๐๐	๑.๓๖๐๗	๓,๙๔๔.๖๗	๗๕๑,๕๕๗.๘๓
	- บ่อพักท่อพร้อมฝาดะแกรงเหล็ก	ชุด	๑๔.๐๐	๑๓,๖๑๐.๐๐	๑๙๐,๕๕๐.๐๐	๑.๓๖๐๗	๑๘,๕๑๙.๑๓	๒๕๙,๒๖๗.๗๘
	- รางระบายน้ำ คสลขนาด ๑.๕๐x๑.๕๐ ม ยาว	ม.	๓๒.๐๐	๖,๖๐๗.๐๐	๒๑๑,๔๒๔.๐๐	๑.๓๖๐๗	๘,๙๙๐.๑๔	๒๘๗,๖๘๔.๖๘
	- ความ คสล. B๑	ม.	๙.๐๐	๕๑๘.๐๐	๔,๖๖๒.๐๐	๑.๓๖๐๗	๗๐๕.๘๔	๖,๓๖๘.๕๘
	- บ่อพักสำหรับรางระบายน้ำ	ชุด	๑.๐๐	๑๓๔,๑๘๕.๐๐	๑๓๔,๑๘๕.๐๐	๑.๓๖๐๗	๑๕๕,๓๗๓.๕๓	๑๕๕,๓๗๓.๕๓
	- ราวกันตก	ชุด	๑.๐๐	๑๓,๒๙๖.๐๐	๑๓,๒๙๖.๐๐	๑.๓๖๐๗	๑๘,๐๙๑.๘๗	๑๘,๐๙๑.๘๗
๓	ป้ายโครงการ	ชุด	๑.๐๐	๓,๓๖๐.๐๐	๓,๓๖๐.๐๐	๑.๓๖๐๗	๔,๕๗๓.๙๕	๔,๕๗๓.๙๕
	เงื่อนไข Factor F							
	- เงินล่วงหน้าจ่าย ๐%							
	- เงินประกันผลงานหัก ๐%							
	- ดอกเบี้ยเงินกู้ ๕% ต่อปี							
	- ภาษีมูลค่าเพิ่ม ๗%							
รวมราคาค่าก่อสร้างเป็นเงิน								๑,๘๘๗,๑๑๗.๖๒

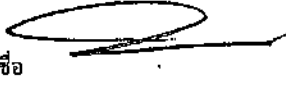
ผลรวมค่างานต้นทุนงานก่อสร้างทาง	=	๑,๓๘๖,๘๗๒.๖๕
ค่า Factor F งานก่อสร้างทาง	=	๑.๓๖๐๗
ปรับราคาค่าก่อสร้างเพื่อความเหมาะสม	=	๑,๘๘๗,๐๐๐.๐๐

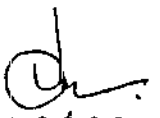
ตัวอักษร

(หนึ่งล้านแปดแสนแปดหมื่นเจ็ดพันบาทถ้วน)

ลงชื่อ  ประธานคณะกรรมการ
(นายพคุณ เดชเสน)


ผู้อำนวยการส่วนควบคุมการก่อสร้างอาคารและผังเมือง

ลงชื่อ  ผู้ตรวจสอบราคากลาง
(นายเรต ศรีเมือง)
ผู้อำนวยการสำนักการช่าง

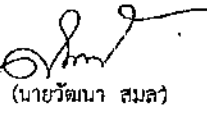
ลงชื่อ  กรรมการ
(นายประสิทธิ์ สิทธิคุณ)
วิศวกรโยธาชำนาญการ

กรรมการ

สำเนาถูกต้อง

ลงชื่อ  ผู้เห็นชอบราคากลาง
(นายอัมพล ทองพ)
ปลัดเทศบาลนครอุบลราชธานี

(นางสาวอุฬารรณ วิวรรณพงษ์) ปฏิบัติหน้าที่ นายกเทศมนตรีนครอุบลราชธานี

ลงชื่อ  กรรมการ
(นายวัฒนา สมลา)
วิศวกรโยธาชำนาญการ

กรรมการ

นักวิชาการพัสดุชำนาญการ

24 ธ.ค. 2563

สำเนาถูกต้อง



บันทึกข้อความ

ส่วนราชการ ฝ่ายควบคุมการก่อสร้าง สำนักงานช่าง โทร.045 - 246060 ต่อ 133

ที่ อบ 52006/1854

วันที่ 21 ธันวาคม 2563

เรื่อง ขอความเห็นชอบราคากลางโครงการก่อสร้างระบบระบายน้ำซอยขยายгур 2 (ช่วงบ้านเลขที่ 546 ถึง หมู่บ้านบัวทอง)

เรียน นายกเทศมนตรีนครอุบลราชธานี

ตามที่ คำสั่งเทศบาลนครอุบลราชธานี ที่ 862/2563-วันที่ 12 ตุลาคม 2563 เรื่อง การแต่งตั้งคณะกรรมการกำหนดราคากลาง ก่อสร้าง ตามเทศบัญญัติงบประมาณรายจ่ายประจำปี 2564 และโครงการที่ขอรับการสนับสนุนงบประมาณจากหน่วยงานอื่น สำหรับการประกวดราคาจ้างก่อสร้างโครงการก่อสร้างระบบระบายน้ำซอยขยายгур 2 (ช่วงบ้านเลขที่ 546 ถึง หมู่บ้านบัวทอง) นั้น

บัดนี้ คณะกรรมการกำหนดราคากลาง ตามคำสั่งดังกล่าวได้ดำเนินการจัดทำราคากลางค่าก่อสร้างโครงการดังกล่าว เป็นเงิน 1,887,000.-บาท (หนึ่งล้านแปดแสนแปดหมื่นเจ็ดพันบาทถ้วน) งบประมาณที่ได้รับอนุมัติ 1,870,000.-บาท (หนึ่งล้านแปดแสนเจ็ดหมื่นบาทถ้วน) ตามรายละเอียดเอกสารประมาณราคาที่เป็นที่ยกขึ้นบันทึกนี้ ดังนั้นจึงขอความเห็นชอบราคากลางดังกล่าวต่อนายกเทศมนตรีนครอุบลราชธานี เพื่อจะได้ดำเนินการตามระเบียบ ต่อไป

จึงเรียนมาเพื่อโปรดพิจารณา และดำเนินการตามระเบียบต่อไป

(ลงชื่อ).....ประธานกรรมการ

(นายนพคุณ เดชเสน)

ผู้อำนวยการส่วนควบคุมการก่อสร้างอาคารและผังเมือง

(ลงชื่อ).....กรรมการ

(นายประสิทธิ์ สิทธิคุณ)
วิศวกรโยธาชำนาญการ

(ลงชื่อ).....กรรมการ/เลขานุการ

(นายวัฒนา สมลา)
วิศวกรโยธาชำนาญการ

เพื่อโปรดพิจารณา

(ลงชื่อ).....

(นายนเรต ศรีเมือง)

ผู้อำนวยการสำนักงานช่าง

เห็นควรพิจารณาอนุมัติ

(ลงชื่อ).....

(นายกฤษพล เม้งเหนือ)

รองปลัดเทศบาลนครอุบลราชธานี

สำเนาถูกต้อง

(นางสาวจุฬาวรรณ วิจารณ์พงษ์)
นักวิชาการพัสดุชำนาญการ

เห็นควรพิจารณาอนุมัติ

พิจารณาแล้ว [] อนุมัติ [] ไม่อนุมัติ.....

(ลงชื่อ).....

(นายอัมพล ทองฟู)

ปลัดเทศบาล ปฏิบัติหน้าที่

นายกเทศมนตรีนครอุบลราชธานี

๒๑ ธันวาคม ๒๕๖๓

ค่าวัสดุและแรงงานถอดผิวค้

ราคาน้ำมัน = 21.75 บาท/ลิตร ประมาณราคาวันที่ 18 ธันวาคม 2563

1 งานรื้อผิวคอนกรีตเดิม (REMOVAL OF EXISTING CONCRETE PAVEMENT)

คิดจากความหนาของผิวทางคอนกรีต				12.0	ซม.	
ปริมาตรคอนกรีต				0.12	ลบ.ม./ตร.ม.	
ส่วนขยาย	=	0.12	ลบ.ม. x 1.70	0.204	ลบ.ม.	
ค่าทุบคอนกรีตเดิม = 400 บาท/ลบ.ม						
ค่าทุบคอนกรีต	=	0.12	x 400	=	48.00	บาท/ตร.ม. ..(1)
ค่าดำเนินการ + ค่าเชื่อม (หินผุ - ดินและค้.....)		0.204	x 36.33	=	7.41	บาท/ตร.ม. ..(2)
ขนทิ้ง		5.00	กม. 0.204 x 26.74	=	5.45	บาท/ตร.ม. ..(3)
ค่าใช้จ่ายรวม				60.86	บาท/ตร.ม.	
ปรับใช้ราคา				60.00	บาท/ตร.ม.	

2 งานรื้อท่อกลมเดิม (REMOVAL OF EXISTING PIPE CULVERTS) (ขนาดท่อ Ø 0.40 ม.)

คิดจากการขุดรื้อท่อเดิมออกกรณีกำหนดให้รักษาสภาพท่อเดิมไว้ใช้งานต่อ

ขุดห่างจากริมท่อด้านนอกข้างละ 0.50 ม.

คิดจากความยาวท่อ 1.00 ม.

ปริมาตรงานขุด				=	1.60	ลบ.ม.	
ค่าขุดดินและรื้อท่อออก		19.83	ลบ.ม. @	=	31.72	บาท/ลบ.ม. ..(1)	
ค่าขนส่งที่เกิดจากการขนโคจรครบรอบทุก 10 อี๊ เทียวละ 13 คัน							
ค่าขนท่อขึ้น - ลง คิวเทียวละ 300.- บาท							
ค่าขนส่ง		5.00	กม. = (.....X 13) + 300	13.84	=	479.92	บาท/เทียว
เฉลี่ย =/32				=	14.99	บาท/ลบ.ม. ..(2)	
ค่าใช้จ่ายรวม				(1)+(2)	=	46.71	บาท/ลบ.ม.
ปรับใช้ราคา					46.00	บาท/ลบ.ม.	

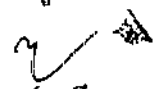
สำเนาถูกต้อง



(นางสาวจุฬารรณ วิวรรณพงษ์)

นักวิชาการพัสดุชำนาญการ

สำเนาถูกต้อง



(นางสาวดารมณี เซล้อง)

ค่าวัสดุและแรงงานคอนกรีต

ราคาน้ำมัน = 21.75 บาท/ลิตร ประมาณราคาวันที่ 18 ธันวาคม 2563

งานผิวทางปอร์ตแลนด์ซีเมนต์คอนกรีต (ใช้ตะแกรงเหล็ก) ขนาด กว้าง 3.00 x 10.00 ม.						
หนา	15.00 ซม.					
ปริมาณ ทั้งโครงการ					5,000.00	คัน
ค่าคิดตั้งส่วนผสม	150,000 / 5,000	ลบ.ม.	กรณีที่ < 5,000 ลบ.ม. ให้ใช้ = 5,000 คัน ค่าหน่วย		30.00	บาท/ลบ.ม.
ค่าคอนกรีต + ค่าคิดตั้งเครื่องผสม	1,876.44	+	30.00		1,906.44	บาท/ลบ.ม.
คิดจากพื้นที่					30.00	ตร.ม.
ปริมาณกรคอนกรีต	30.00 ตร.ม. x 15.00 ซม. / 100				4.50	ลบ.ม.
ค่าคอนกรีต + ค่าตัดตั้งเครื่องผสม	4.50 ลบ.ม @ 1,906.44 บาท/ลบ.ม.				8,578.98	บาท ..(1)
ค่าขนส่ง	10.00 กม. (ปกติใช้ 1/4)				12.14	บาท/ลบ.ม.
	12.14 บาท/ม ³ x 10.00 กม x 4.50 ม ³				546.30	บาท ..(2)
ค่าตะแกรงเหล็ก	30.00 ตร.ม. x 21.00	บาท/ตร.ม.			630.00	บาท ..(3)
ค่าวางเหล็กตะแกรง	30.00 ตร.ม. x 5.00	บาท/ตร.ม.			150.00	บาท ..(4)
ค่าแบบเหล็ก (งานผิวทางคอนกรีต : ค่าแบบข้างติดตามยาว 2 ข้าง.....)					20.60 x 10 เมตร	
					206.00	บาท ..(5)
ค่าปูผิวคอนกรีต (งานผิวทางคอนกรีต : ค่าปูผิวคอนกรีต)			11.69	บาท/ตร.ม. x	30.00	ตร.ม.
					350.70	บาท ..(6)
ค่าบ่มคอนกรีต (งานผิวทางคอนกรีต : ค่าบ่มคอนกรีต)			0.00	บาท/ตร.ม. x	30.00	ตร.ม.
					0.00	บาท ..(7)
ค่าใช้จ่ายรวม				(1)+(2)+(3)+(4)+(5)+(6)+(7) =	10,461.98	บาท
เฉลี่ยต่อตารางเมตร	10,461.98	/	30.00		348.73	บาท
ปรับใช้ราคา					348.00	บาท/ตร.ม.

งานทรายรองใต้ผิวทางคอนกรีต						
ค่าวัสดุจากแหล่งทราย (ผสมคอนกรีต)					280.37	บาท/ลบ.ม.
ค่าขนส่ง กม.					0.00	บาท/ลบ.ม.
รวม					280.37	บาท/ลบ.ม.
คำนวณคูณตัว x 1.40	280.37	x	1.40	สำเนาถูกต้อง	392.51	บาท/ลบ.ม. ..(1)
ค่าค่านินทา + ค่าเชื่อมราคา (บดทับคิดที่ 75%)	41.88	บาท/ลบ.ม.			31.41	บาท/ลบ.ม. ..(2)
(งานดินคันทาง : บดทับ)						
ค่างานต้นทุน				(นางสาวจุฬารัตน์ จิวรรณพงษ์) นักวิชาการพัสดุชำนาญการ	423.92	บาท/ลบ.ม.
ปรับใช้ราคา					392.00	บาท/ลบ.ม.
ปรับใช้ราคา	หนา	5.00	ซม.		21.75	บาท/ตร.ม.

(นางสาวอาร์มานี่ เชลลภ)

ค่าวัสดุและแรงงานรอยต่อถนน กสธ.

ราคาน้ำมัน = 21.75 บาท/ลิตร ประมาณราคาวันที่ 18 ธันวาคม 2563

1 Expansion Joint

คิดจากความยาว	10 เมตร						
ใช้เหล็ก RB 19 (2.226 กก./ม.) @ 0.50 ม.							
ค่าเหล็ก	22.26 กก. @	17.03 บาท/กก.	=	379.08 บาท	..(1)		
Metal Cap+ทาสี+จารบี	20.00 ชุด @	14.00 บาท/ชุด	=	280.00 บาท	..(2)		
Joint Filler	1.28 ตร.ม. @	400.00 บาท/ตร.ม.	=	512.00 บาท	..(3)		
Joint Sealer	6.25 ลิตร @	45.00 บาท/ลิตร	=	281.25 บาท	..(4)		
ค่าตัด Joint และหยอดยาง	10.00 ม. @	12.53 บาท/ม.	=	125.30 บาท	..(5)		
แผ่นพลาสติก	0.00 ม. @	0.00 บาท/ม.	=	- บาท	..(6)		
ไม้แบบ	1.50 ตร.ม. @	255.86 บาท/ตร.ม.	=	383.79 บาท	..(7)		
ค่าใช้จ่ายรวม		(1)+(2)+(3)+(4)+(5)+(6)+(7) =		1,961.42 บาท			
เฉลี่ยต่อเมตร	1,961.42 บาท /	10.00 เมตร		196.14 บาท/ม.			
ปรับใช้ราคา			=	196.10 บาท/ม.			

2 Contraction Joint

คิดจากความยาว	10 เมตร						
ใช้เหล็ก RB 15 (1.387 กก./ม.) @ 0.50 ม.							
ค่าเหล็ก	13.87 กก. @	17.09 บาท/กก.	=	237.03 บาท	..(1)		
ค่าตัด Joint และหยอดยาง	10.00 ม. @	21.19 บาท/ม.	=	211.90 บาท	..(2)		
ทาสี+จารบี	20.00 ชุด @	4.00 บาท/ชุด	=	80.00 บาท	..(3)		
Joint Sealer	5.00 ลิตร @	45.00 บาท/ลิตร	=	225.00 บาท	..(4)		
แผ่นพลาสติก	0.00 ม. @	0.00 บาท/ม.	=	- บาท	..(5)		
ค่าใช้จ่ายรวม		(1)+(2)+(3)+(4)+(5) =		753.93 บาท			
เฉลี่ยต่อเมตร	753.93 บาท /	10.00 เมตร		75.39 บาท/ม.			
ปรับใช้ราคา			=	75.30 บาท/ม.			สำเนาถูกต้อง

3 Longitudinal Joint

คิดจากความยาว	10 เมตร						
ใช้เหล็ก DB 12 (0.888 กก./ม.) @ 0.50 ม.							
ค่าเหล็ก	8.88 กก. @	17.04 บาท/กก.	=	151.31 บาท	..(1)		
ค่าตัด Joint และหยอดยาง	10.00 ม. @	21.19 บาท/ม.	=	211.90 บาท	..(2)		
Joint Sealer	5.00 ลิตร @	45.00 บาท/ลิตร	=	225.00 บาท	..(3)		
ค่าใช้จ่ายรวม		(1)+(2)+(3) =		588.21 บาท			
เฉลี่ยต่อเมตร	588.21 บาท /	10.00 เมตร		58.82 บาท/ม.			
ปรับใช้ราคา			=	58.80 บาท/ม.			

(นางสาวจุฬารัตน์ วิจารณ์พงษ์)
นักวิชาการพัสดุชำนาญการ

สำเนาถูกต้อง

(นางสาวธรรมาณี เสงขลา)

เกณฑ์การคำนวณราคากลางงานก่อสร้าง(ค่าดำเนินการ+ค่าเสื่อมราคา)

ราคาน้ำมัน = 21.75 บาท/ลิตร ประมาณราคาวันที่ 18 ธันวาคม 2563

3 งานท่อกลมคอนกรีตเสริมเหล็ก (R.C. PIPE CULVERTS) 0.80 ม.

ชุดดิน	3.5	ลบ.ม.	19.83	บาท/ลบ.ม.	=	69.40	บาท/ม.	..(1)
ค่าท่อ					=	1,238.32	บาท/ม.	..(2)
คอนกรีตหยาบ	0.10	ลบ.ม.	1,772.76	บาท/ลบ.ม.	=	177.27	บาท/ม.	..(3)
ทรายหยาบรองพื้น	0.05	ลบ.ม.	280.37	บาท/ลบ.ม.	=	14.01	บาท/ม.	..(4)
ปูนทราย คาคท่อ	1	ม.	20	บาท	=	20.00	บาท/ม.	..(5)
ค่าขนส่งที่คิดจากการขนโดยรถบรรทุก 10 ตัน ที่ยาวละ 13 คัน								
ค่าขนส่งที่ขึ้น - ลง ที่ยาวละ 300.- บาท								
ค่าขนส่ง	10	กม.	= (22.92 x 13) + 300			597.96	บาท/เที่ยวค่าขนส่ง	
ค่าขนส่งเฉลี่ย	597.96 / 18				=	33.22	บาท/ม.	..(6)
ค่าวาง และกลบกลับ	421.00 บาท/เมตร				=	421.00	บาท/ม.	..(7)
ค่างานต้นทุน					(1)+(2)+(3)+(4)+(5)+(6)+(7)	=	1,973.22	บาท/ม.
ปรับใช้ราคา						=	1,973.00	บาท/ม.

4 งานท่อกลมคอนกรีตเสริมเหล็ก (R.C. PIPE CULVERTS) 1.00 ม.

ชุดดิน	4.0	ลบ.ม.	19.83	บาท/ลบ.ม.	=	79.32	บาท/ม.	..(1)
ค่าท่อ					=	1,939.26	บาท/ม.	..(2)
คอนกรีตหยาบ	0.15	ลบ.ม.	1,772.76	บาท/ลบ.ม.	=	265.91	บาท/ม.	..(3)
ทรายหยาบรองพื้น	0.08	ลบ.ม.	280.37	บาท/ลบ.ม.	=	22.42	บาท/ม.	..(4)
ปูนทราย คาคท่อ	1	ม.	23	บาท	=	23.00	บาท/ม.	..(5)
ค่าขนส่งที่คิดจากการขนโดยรถบรรทุก 10 ตัน ที่ยาวละ 13 คัน								
ค่าขนส่งที่ขึ้น - ลง ที่ยาวละ 300.- บาท								
ค่าขนส่ง	10	กม.	= (22.92 x 13) + 300			597.96	บาท/เที่ยวค่าขนส่ง	
ค่าขนส่งเฉลี่ย	597.96 / 10				=	59.79	บาท/ม.	..(6)
ค่าวาง และกลบกลับ	510 บาท/เมตร				=	510.00	บาท/ม.	..(7)
ค่างานต้นทุน					(1)+(2)+(3)+(4)+(5)+(6)+(7)	=	2,899.70	บาท/ม.
ปรับใช้ราคา						=	2,899.00	บาท/ม.

สำเนาถูกต้อง

สำเนาถูกต้อง

(นางสาวสุภาวรัตน์ วิวรรณพงษ์)

นักวิชาการพัสดุชำนาญการ (นางสาวอารมณี เพลอง)

เกณฑ์การคำนวณราคากลางงานก่อสร้าง(ค่าดำเนินการ+ค่าเสื่อมราคา)

ราคาน้ำมัน = 21.75 บาท/ลิตร ประมาณราคาวันที่ 18 ธันวาคม 2563

4 งานบ่อพักคอนกรีตเสริมเหล็ก สำหรับท่อขนาด 1.00 ม.

บ่อพักคอนกรีตเสริมเหล็ก (R.C. MANHOLE) (ไม่รวมฝาบ่อ)

คอนกรีตโครงสร้าง ค.2	1.15	ลบ.ม. @	1,876.44 บาท/ลบ.ม.	=	2,157.90	บาท	..(1)
เหล็กเสริม RB 9 SR 24	94.50	กก. @	17.69 บาท/กก.	=	1,671.70	บาท	..(2)
เหล็กเสริม DB 12 SD 40	5.80	กก. @	17.04 บาท/กก.	=	98.83	บาท	..(3)
ฉวดผูกเหล็ก	2.50	กก. @	18.69 บาท/กก.	=	46.72	บาท	..(4)
ไม้แบบ (1)	15.50	ตร.ม. @	286.58 บาท/ตร.ม.	=	4,441.99	บาท	..(5)
เหล็กฉาก L75x75x6 มม.	3.30	ม. @	145.90 บาท/ม.	=	481.47	บาท	..(6)
ค่าเชื่อม	16.00	จุด @	5.00 บาท/จุด	=	80.00	บาท	..(7)
ชุดดินและปรับพื้น	6.50	ลบ.ม. @	19.83 บาท/ลบ.ม.	=	128.89	บาท	..(8)
คอนกรีตหยาบ	0.28	ลบ.ม. @	1,772.76 บาท/ลบ.ม.	=	496.37	บาท	..(9)
ค่าแรง เทคอนกรีตโครงสร้าง	1.15	ลบ.ม. @	391.00 บาท/ลบ.ม.	=	449.65	บาท	..(10)
ค่าแรง เทคอนกรีตหยาบ	0.28	ลบ.ม. @	306.00 บาท/ลบ.ม.	=	85.68	บาท	..(11)
ค่าแรงผูกเหล็ก RB 9	94.50	กก. @	4.10 บาท/กก.	=	387.45	บาท	..(12)
ค่าแรงผูกเหล็ก DB 12	5.80	กก. @	3.30 บาท/กก.	=	19.14	บาท	..(13)
ค่าใช้จ่ยรวม				=	10,545.79	บาท	..(14)
ค่างานต้นทุน					10,545.79	บาท	

ฝาตะแกรงเหล็ก (คิด1ฝา ขนาด 0.75x 0.75 ม.)

แผ่นเหล็ก 10 มม. x 6.5 ซม.	37.80	กก. @	22.10 บาท/กก.	=	835.38	บาท	..(1)
แผ่นเหล็ก 8 มม. x 6.5 ซม.	40.40	กก. @	22.10 บาท/กก.	=	892.84	บาท	..(2)
ค่าเชื่อม	240.00	จุด @	5.00 บาท/จุด	=	1,200.00	บาท	..(3)
ทาสีกันสนิม 2 ชั้น สีน้ำมัน 1 ชั้น	2.00	ตร.ม. @	35.00 บาท/ตร.ม.	=	70.00	บาท	..(4)
ค่าแรงทาสีกันสนิม 2 ชั้น สีน้ำมัน 1 ชั้น	2.00	ตร.ม. @	35.00 บาท/ตร.ม.	=	70.00	บาท	..(5)
ค่าใช้จ่ยรวม				=	3,068.22	บาท	
ค่างานต้นทุน					3,068.22	บาท	

ค่างานต้นทุน - ค่างาน MANHOLE + ฝาปิด	=	10,545.79	+	3,068.22	=	13,614.01	บาท/EACH
ปรับใช้ราคา	=				=	13,610.00	บาท/EACH

สำเนาถูกต้อง



(นางสาวจุฬารรณ วิวรรณพงษ์)

นักวิชาการพัสดุชำนาญการ

สำเนาถูกต้อง



(นางสาวอาร์มานี เพลอง)

เกณฑ์การคำนวณราคากลางงานก่อสร้าง(ค่าดำเนินการ+ค่าเสื่อมราคา)

ราคาน้ำมัน

= 21.75 บาท/ลิตร ประมาณราคาวันที่ 18 ธันวาคม 2563

1 B1

คอนกรีตโครงสร้าง ค.2	0.06	ลบ.ม @	1,876.44 บาท/ลบ.ม	=	112.58	บาท	..(1)
เหล็กเสริม RB 6 SR 24	1.50	กก. @	18.31 บาท/กก.	=	27.46	บาท	..(2)
เหล็กเสริม DB 12 SD 40	3.80	กก. @	17.04 บาท/กก.	=	64.75	บาท	..(3)
ลวดผูกเหล็ก	0.10	กก. @	18.69 บาท/กก.	=	1.86	บาท	..(4)
ไม้แบบ (1)	0.80	ตร.ม @	286.58 บาท/ตร.ม	=	229.26	บาท	..(5)
กำบังยูคา 2"	1.00	ท่อน @	40.00 บาท/ท่อน	=	40.00	บาท	..(6)
ค่าแรง เทคอนกรีตโครงสร้าง	0.06	ลบ.ม @	391.00 บาท/ลบ.ม	=	23.46	บาท	..(7)
ค่าแรงผูกเหล็ก RB 6	1.50	กก. @	4.10 บาท/กก	=	6.15	บาท	..(8)
ค่าแรงผูกเหล็ก DB 12	3.80	กก. @	3.30 บาท/กก	=	12.54	บาท	..(9)
ค่าใช้จ่ายรวม				=	518.06	บาท	
ค่างานต้นทุน					518.06	บาท/ม.	
ปรับใช้ราคา				=	518.00	บาท/ม.	

2 งานวางระบายน้ำ

คอนกรีตโครงสร้าง ค.2	1.075	ลบ.ม @	1,876.44 บาท/ลบ.ม	=	2,017.17	บาท	..(1)
เหล็กเสริม RB 9 SR 24	10.10	กก. @	17.69 บาท/กก.	=	178.66	บาท	..(2)
เหล็กเสริม DB 12 SD 40	63.30	กก. @	17.04 บาท/กก.	=	1,078.63	บาท	..(3)
ลวดผูกเหล็ก	1.80	กก. @	18.69 บาท/กก.	=	33.64	บาท	..(4)
ไม้แบบ (1)	6.50	ตร.ม @	286.58 บาท/ตร.ม	=	1,862.77	บาท	..(5)
ขุดดินและปรับพื้นที่	35.00	ลบ.ม @	19.83 บาท/ลบ.ม	=	694.05	บาท	..(6)
ทรายหยาบอัดแน่น	0.19	ลบ.ม @	280.37 บาท/ลบ.ม	=	53.27	บาท	..(7)
ค่าแรง เทคอนกรีตโครงสร้าง	1.075	ลบ.ม @	391.00 บาท/ลบ.ม	=	420.32	บาท	..(8)
ค่าแรง ปรับทราย	0.19	ลบ.ม @	99.00 บาท/ลบ.ม	=	18.81	บาท	..(9)
ค่าแรงผูกเหล็ก RB 9	10.10	กก. @	4.10 บาท/กก	=	41.41	บาท	..(10)
ค่าแรงผูกเหล็ก DB 12	63.30	กก. @	3.30 บาท/กก	=	208.89	บาท	..(11)
ค่าใช้จ่ายรวม				=	6,607.62	บาท	
ค่างานต้นทุน					6,607.62	บาท/ม.	
ปรับใช้ราคา				=	6,607.00	บาท/ม.	

สำเนาถูกต้อง

สำเนาถูกต้อง

(นางสาวจุฬารัตน์ วิวรรณพงษ์)

(นางสาวอาภาภรณ์ เกษทอง)

เกณฑ์การคำนวณราคากลางงานก่อสร้าง(ค่าดำเนินการ+ค่าเสื่อมราคา)

ราคาน้ำมัน = 21.75 บาท/ลิตร ประมาณราคาวันที่ 18 ธันวาคม 2563

3 บ่อพักน้ำ

คอนกรีตโครงสร้าง ค.2	14.50	ลบ.ม. @	1,876.44	บาท/ลบ.ม.	=	27,208.38	บาท	..(1)
เหล็กเสริม RB 6 SR 24	5.6	กก. @	18.31	บาท/กก.	=	102.53	บาท	..(2)
เหล็กเสริม RB 9 SR 24	224.0	กก. @	17.69	บาท/กก.	=	3,962.56	บาท	..(3)
เหล็กเสริม DB 12 SD 40	1,180.0	กก. @	17.04	บาท/กก.	=	20,107.20	บาท	..(4)
ฉลดยูกเหล็ก	35.10	กก. @	18.69	บาท/กก.	=	656.01	บาท	..(5)
ไม้แบบ (1)	85.60	ตร.ม. @	286.58	บาท/ตร.ม.	=	24,531.24	บาท	..(6)
ขุดดินและปรับพื้นที่	38.00	ลบ.ม. @	19.83	บาท/ลบ.ม.	=	753.54	บาท	..(7)
คอนกรีตหยาบ	1.90	ลบ.ม. @	1,772.76	บาท/ลบ.ม.	=	3,368.24	บาท	..(8)
ค่าแรง เทคอนกรีตโครงสร้าง	14.50	ลบ.ม. @	391.00	บาท/ลบ.ม.	=	5,669.50	บาท	..(9)
ค่าแรง เทคอนกรีต	1.90	ลบ.ม. @	306.00	บาท/ลบ.ม.	=	581.40	บาท	..(10)
ค่าแรงผูกเหล็ก RB 6 , RB 9	229.6	กก. @	4.10	บาท/กก.	=	941.36	บาท	..(11)
ค่าแรงผูกเหล็ก DB 12	1,180.0	กก. @	3.30	บาท/กก.	=	3,894.00	บาท	..(12)
ค่าวัสดุช่วยรวม					=	91,775.96	บาท	
ค่างานต้นทุน						91,775.96	บาท/ม.	

ฝาบ่อพัก

เหล็กฉาก L70x70x6 มม.	10.60	ม. @	145.90	บาท/ม.	=	1,546.54	บาท	..(1)
แผ่นเหล็ก 10 มม. x 6.5 ซม.	688.00	กก. @	22.10	บาท/กก.	=	15,204.80	บาท	..(2)
ค่าเชื่อม	1,280	จุด @	5.00	บาท/จุด	=	6,400.00	บาท	..(3)
ทาสีกันสนิม 2 ชั้น สีน้ำมัน 1 ชั้น	11.50	ตร.ม. @	35.00	บาท/ตร.ม.	=	402.50	บาท	..(4)
ค่าแรงทาสีกันสนิม 2 ชั้น สีน้ำมัน 1 ชั้น	11.50	ตร.ม. @	35.00	บาท/ตร.ม.	=	402.50	บาท	..(5)
ค่าวัสดุช่วยรวม					=	22,409.80	บาท	
ค่างานต้นทุน						22,409.80	บาท	

ค่างานต้นทุน = ค่างาน MANHOLE + ฝาบ่อ	=	91,775.96	+	22,409.80	=	114,185.76	บาท/งาน
ปรับใช้ราคา					-	114,185.00	บาท/งาน

สำเนาถูกต้อง

(นางสาวจุฬารรณ วิวรรณพงษ์)

นักวิชาการพัสดุชำนาญการ

(นางสาวอารมณี เสง้อง)

เกณฑ์การคำนวณราคากลางงานก่อสร้าง(ค่าดำเนินการ+ค่าเสื่อมราคา)

ราคาน้ำมัน = 21.75 บาท/ลิตร ประมาณราคาวันที่ 18 ธันวาคม 2563

1 งานระเบิดอเนกประสงค์

แผ่นเหล็กหนา 10 มม.	5.0	ชุด @	450.00 บาท/ชุด	=	2,250.00	บาท	..(1)
เหล็กฉากสังกะสี 2.5"หนา 3.2 มม.	5.0	ท่อน @	1,950.00 บาท/ท่อน	=	9,750.00	บาท	..(2)
งานเชื่อมเหล็ก	108	กก. @	12.00 บาท/กก.	=	1,296.00	บาท	..(3)
ค่าใช้จ่ายรวม				(1)+(2)+(3) =	13,296.00	บาท	
ค่างานต้นทุน					13,296.00	บาท/ม.	
ค่างานต้นทุน					13,296.00	บาท/ม.	

สำเนาถูกต้อง



(นางสาวจุฬารัตน์ วิวรรณพงษ์)

นักวิชาการพัสดุชำนาญการ

สำเนาถูกต้อง



(นางสาวสาริมาณี เซล่อง)



โครงการ

ก่อสร้างระบบระบายน้ำซอยชยางกูร 2
(ช่วงบ้านเลขที่ 546 ถึง หมู่บ้านบัวทอง)

สำเนาถูกต้อง

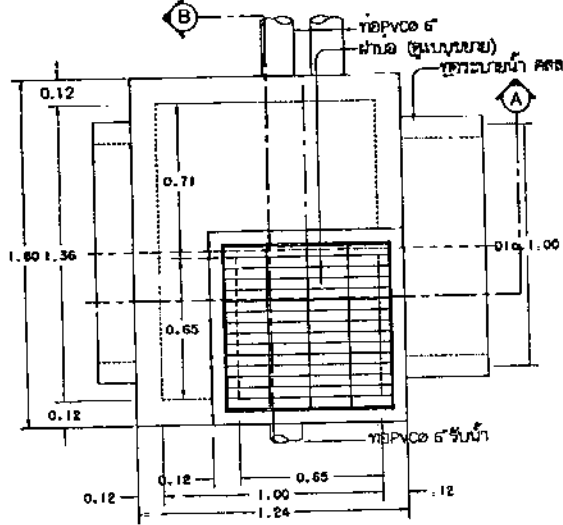
(นางสาวจุฬารัตน์ วิจารณ์พงษ์)

นักวิชาการพัสดุชำนาญการ

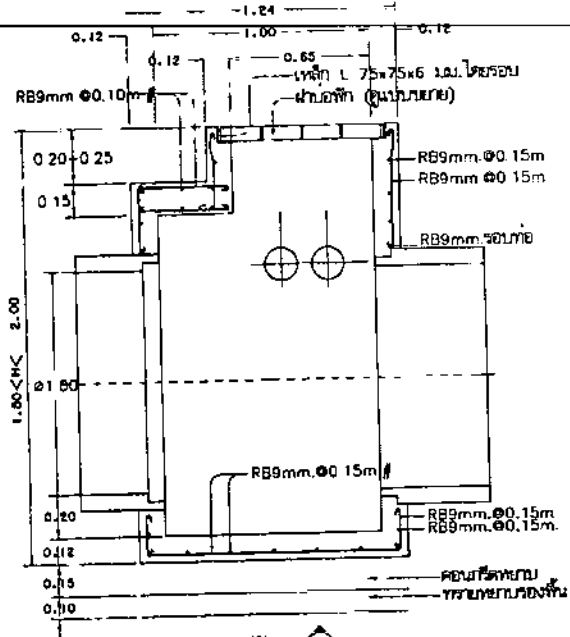
สำเนาถูกต้อง

(นางสาวอรุณมาณี เกลอง)

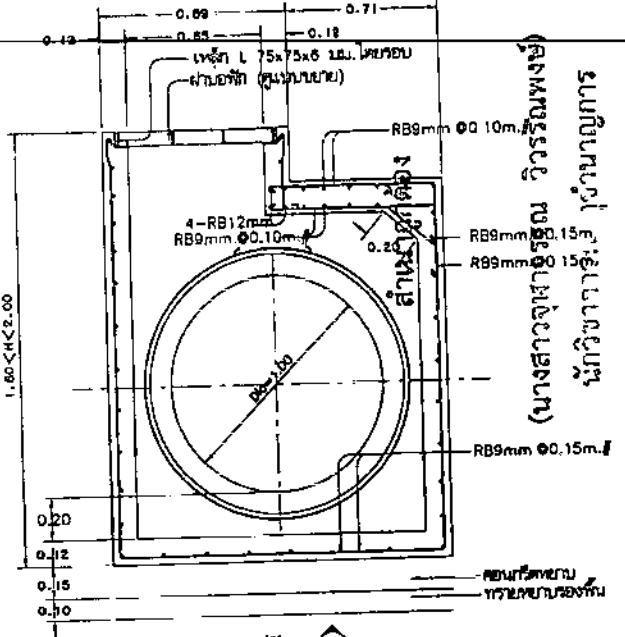
หัวหน้างานธุรการปฏิบัติงาน



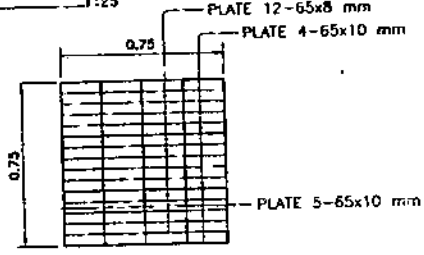
แปลนระบบระบายน้ำในครัวจักร
SCALE 1:25



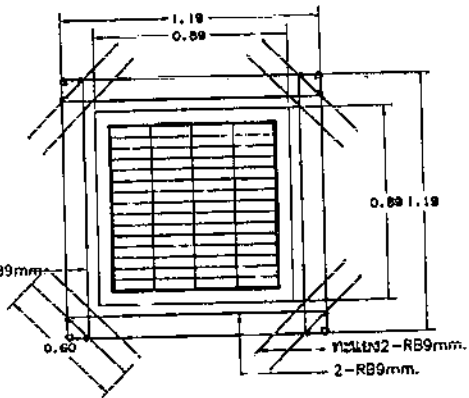
รูปตัด A
SCALE 1:25



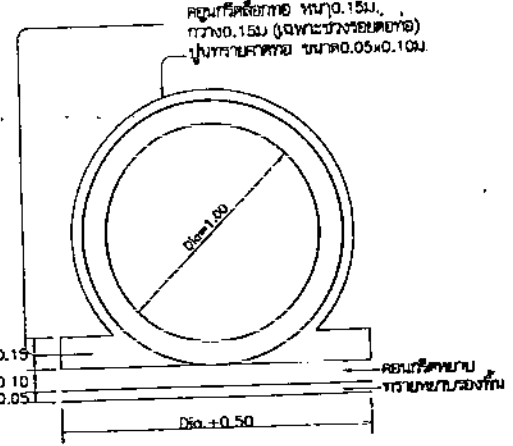
รูปตัด B
SCALE 1:25



แบบขยายฝาดักตะกอน
SCALE 1:25



แบบขยายเหล็กเสริมรอบบ่อพัก
SCALE 1:25



รูปตัดท่อระบายน้ำ
SCALE 1:25

รายการประกอบแบบก่อสร้าง

1. ฝาดักตะกอน 1 ใบ ในแบบก่อสร้างเป็นหน่วยเป็นเมตร นอกจากรูปเขียนอย่างอื่น
2. คอนกรีตโครงสร้างและตัวปูนเป็นชนิดปอร์ตแลนด์ประเภทที่ 1 กำลังอัดประลัยไม่ต่ำกว่า 240 กก./พ.ม. (ทดสอบกำลังอัดแบบวงกลมฐานภาคก่อนคิด ขนาด 15x15x15 ซม. ที่อายุ 28 วัน) หรือ กำลังอัดประลัยไม่ต่ำกว่า 240 กก./พ.ม. (ทดสอบกำลังอัดแบบวงกลมฐานภาคก่อนคิด ขนาด 15x15x15 ซม. ที่อายุ 7 วัน)
3. มาตราแบบผสมคอนกรีตให้ละเอียด (หินภูเขา)
4. ท่อระบายน้ำ คอน. มาตราฐาน มอก.126-2549 ขนาดท่อน้ำ 3
5. เหล็กเสริมคอนกรีตเส้นกลางผิวเรียบ ขึ้นรูปตาม SR24 มาตราฐาน มอก.20-2543 เหล็กเสริมคอนกรีตเส้นรอบนอก ขึ้นรูปตาม SD40 มาตราฐาน มอก.24-2536, มอก.24-2548
6. โครงสร้างเหล็กรูปทรงวง มาตราฐาน มอก.1227-2539 เหล็กทรงรับน้ำหนักของเหล็กดักตะกอน 2 ชั้น และท่อน้ำด้วยวิธีฉีกเชื่อม
7. ท่อ PVC สำหรับรับน้ำจากตัวอาคารและรับน้ำจากบ่อพักให้ไว้ที่ข้อต่อตาม มอก.5.0 (ในกรณีไม่มีการเชื่อมข้อให้ปิดปลายท่อไว้)
8. ผนังชั้นใต้ดินวางฝาดักตะกอนต้องรับแรงเสียดทาน ไม่เคลื่อนไหวยก้นไม่ให้ดินแข็งตัวเมื่อรถบรรทุกผ่าน
9. กรณีบ่อพักแบบมาตรฐานเป็นแบบบ่อก่อสร้างให้ใช้ประกอบโครงสร้างท่อระบายน้ำตามแบบและควมารถนการตรวจสอบให้เรียบร้อยก่อนใช้งานและดูแลรักษาตามวิธีปฏิบัติที่แนบมา

สำเนาถูกต้อง
(นางสาวอรุณมาณี เกลอง)
เจ้าพนักงานตรวจการปฏิบัติการ



กรุงเทพมหานคร
สำนักงานเขตบางนา

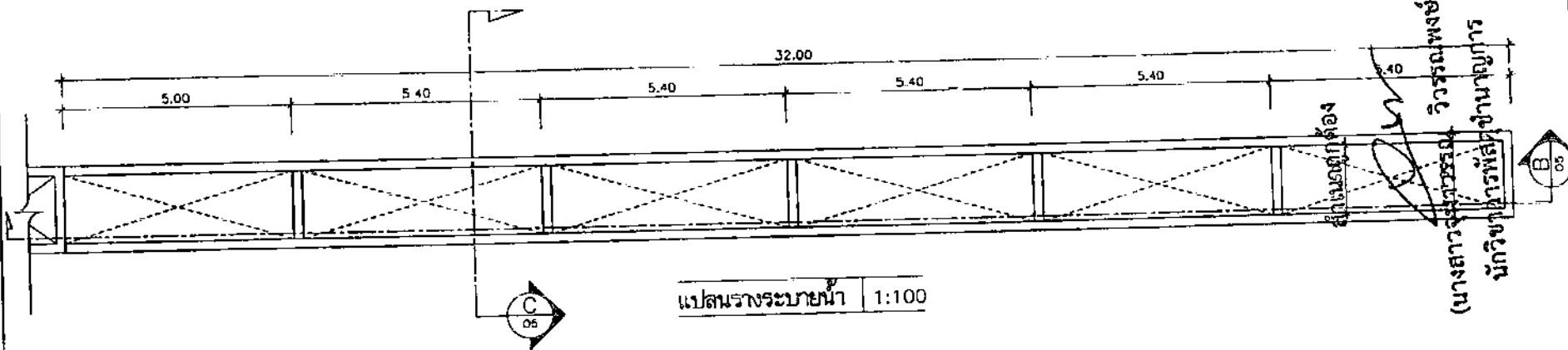
ชื่อ	วัน	ตำแหน่ง
(ลายเซ็น)		เจ้าพนักงานตรวจการปฏิบัติการ
(ลายเซ็น)		เจ้าพนักงานตรวจการปฏิบัติการ
(ลายเซ็น)		เจ้าพนักงานตรวจการปฏิบัติการ

(ลายเซ็น)
เจ้าพนักงานตรวจการปฏิบัติการ

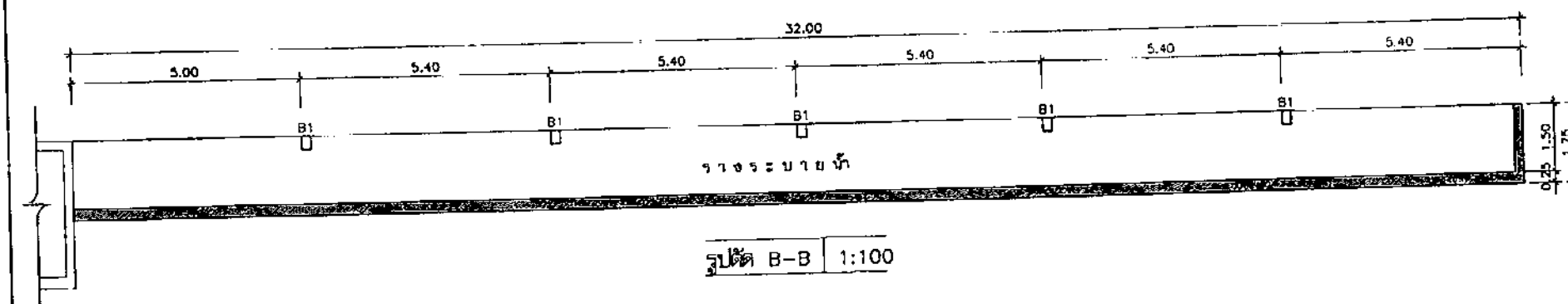
(ลายเซ็น)
เจ้าพนักงานตรวจการปฏิบัติการ

แบบ - รูปตัด
ขนาด 1:25

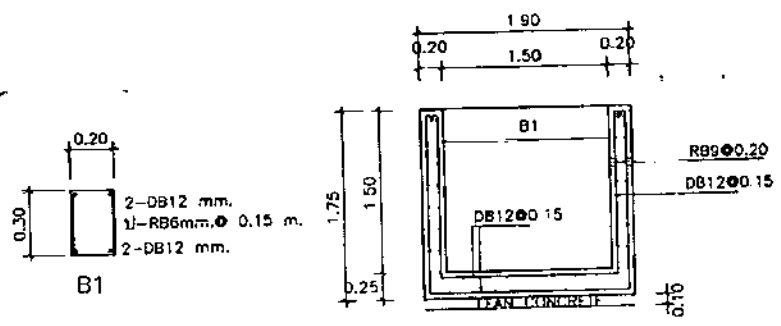
หน้า 18/64
วันที่ 04/07



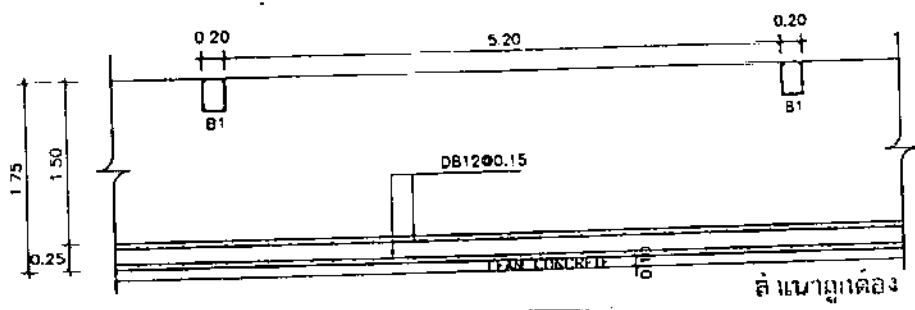
แปลนวางระแนงหน้า 1:100



รูปตัด B-B 1:100



รูปตัด C-C 1:50



รูปตัด B-B 1:50

ผู้เขียนร่าง (นางสาวอารมาณี เสงี่ยมพงษ์)
 นักวิชาการศึกษา

ส่วนควบคุมอาคารและผังเมือง สำนักงานเขตหนองจอก กรุงเทพมหานคร		
กรมโยธา		
ครั้งที่	วันที่	ผู้แก้ไข
ครั้งที่ 1	17/7/67	นางสาวอารมาณี เสงี่ยมพงษ์
ครั้งที่ 2	18/7/67	นางสาวอารมาณี เสงี่ยมพงษ์
ครั้งที่ 3	19/7/67	นางสาวอารมาณี เสงี่ยมพงษ์
ครั้งที่ 4	20/7/67	นางสาวอารมาณี เสงี่ยมพงษ์
ครั้งที่ 5	21/7/67	นางสาวอารมาณี เสงี่ยมพงษ์
ครั้งที่ 6	22/7/67	นางสาวอารมาณี เสงี่ยมพงษ์
ครั้งที่ 7	23/7/67	นางสาวอารมาณี เสงี่ยมพงษ์
ครั้งที่ 8	24/7/67	นางสาวอารมาณี เสงี่ยมพงษ์
ครั้งที่ 9	25/7/67	นางสาวอารมาณี เสงี่ยมพงษ์
ครั้งที่ 10	26/7/67	นางสาวอารมาณี เสงี่ยมพงษ์
ครั้งที่ 11	27/7/67	นางสาวอารมาณี เสงี่ยมพงษ์
ครั้งที่ 12	28/7/67	นางสาวอารมาณี เสงี่ยมพงษ์
ครั้งที่ 13	29/7/67	นางสาวอารมาณี เสงี่ยมพงษ์
ครั้งที่ 14	30/7/67	นางสาวอารมาณี เสงี่ยมพงษ์
ครั้งที่ 15	31/7/67	นางสาวอารมาณี เสงี่ยมพงษ์

(นางสาวอารมาณี เสงี่ยมพงษ์)

เจ้าพนักงานธุรการ ข. บจก.จก

เลขที่	วันที่
48/67	05/07

แบบรูปรายงานการก่อสร้าง
โครงการก่อสร้างระบบระบายน้ำซอยชยางกูร 2 (ช่วงบ้านเลขที่ 546 ถึง หมู่บ้านบัวทอง)
วันที่ 18 ธันวาคม พ.ศ. 2563 เวลา 09.00 น.

ตามที่สภาเทศบาลนครอุบลราชธานี ได้อนุมัติงบประมาณให้เทศบาลนครอุบลราชธานี จ่ายขาดเงินสะสมประจำปี พ.ศ. 2564 (ครั้งที่ 1) เพื่อก่อสร้างปรับปรุงระบบสาธารณูปโภคภายในเขตเทศบาลนครอุบลราชธานี โครงการก่อสร้างระบบระบายน้ำซอยชยางกูร 2 (ช่วงบ้านเลขที่ 54 ถึง หมู่บ้านบัวทอง) โดยมีรายละเอียดดังนี้

1. ขอบเขตแบบรูปรายงานการก่อสร้าง

รายการรื้อถอน

1. รื้อถนน คสล. พื้นที่ 640 ตร.ม.
2. รื้อระบบระบายน้ำเดิม

รายการก่อสร้าง

1. ปรับปรุงถนน คสล. หน้า 0.15 ม. กว้างเฉลี่ย 2.90 - 3.60 ม. ยาว 202 ม. หรือรวมพื้นที่ไม่น้อยกว่า 645 ตร.ม.
2. ก่อสร้างท่อระบายน้ำ ขนาด \varnothing 1.00 ม. พร้อมบ่อพักในผิวจราจร รวมยาว 202 ม. ตามรายละเอียดดังนี้
 - ท่อระบายน้ำ ขนาด \varnothing 1.00 ม. ยาว 188 ม.
 - บ่อพักน้ำในผิวจราจร (ฝาตะแกรงเหล็ก) จำนวน 14 ชุด
3. ก่อสร้างบ่อพัก คสล. ขนาด 1.90 x 10.00 จำนวน 1 ชุด
4. ก่อสร้างรางระบายน้ำ คสล. ขนาด 1.50 x 1.50 ม. ยาว 32 ม.
5. ป้ายโครงการ จำนวน 1 ป้าย และอื่น ๆ ตามแปลนของเทศบาลนครอุบลราชธานี

2. ระยะเวลาการดำเนินการ

ไม่เกิน 150 วัน นับถัดจากลงนามในสัญญา ทั้งนี้ได้นับรวมระยะเวลาในการทดสอบวัสดุ ก่อสร้างไว้แล้ว

3. ระยะเวลาการส่งมอบงาน

จำนวนงวดงานในการส่งมอบ 1 งวด


งวดที่ 1 (งวดสุดท้าย) เป็นจำนวนเงินในอัตราร้อยละ 100% ของค่าจ้าง เมื่อผู้รับจ้างได้ปฏิบัติงานก่อสร้าง ดังนี้ สำเนาถูกต้อง

รายการรื้อถอน

1. รื้อถนน คสล. พื้นที่ 640 ตร.ม.
2. รื้อระบบระบายน้ำเดิม

รายการก่อสร้าง

1. ปรับปรุงถนน คสล. หน้า 0.15 ม. กว้างเฉลี่ย 2.90 - 3.60 ม. ยาว 202 ม. หรือรวมพื้นที่ไม่น้อยกว่า 645 ตร.ม.
2. ก่อสร้างท่อระบายน้ำ ขนาด \varnothing 1.00 ม. พร้อมบ่อพักในผิวจราจร รวมยาว 202 ม. ตามรายละเอียดดังนี้
 - ท่อระบายน้ำ ขนาด \varnothing 1.00 ม. ยาว 188 ม.
 - บ่อพักน้ำในผิวจราจร (ฝาตะแกรงเหล็ก) จำนวน 14 ชุด
3. ก่อสร้างบ่อพัก คสล. ขนาด 1.90 x 10.00 จำนวน 1 ชุด


(นางสาวจุฬารรณ วิวรรณพงษ์)

นักวิชาการพัสดุชำนาญการ

4. ก่อสร้างรางระบายน้ำ คสล. ขนาด 1.50 x 1.50 ม. ยาว 32 ม.
 5. ป้ายโครงการ จำนวน 1 ป้าย และอื่น ๆ ตามแปลนของเทศบาลนครอุบลราชธานี
4. สาขาช่างและหลักฐานคุณวุฒิมาตรฐานฝีมือช่าง จำนวน 2 คน
1. สำเนาหลักฐานบัตรประจำตัววิศวกร (ใบอนุญาตประกอบวิชาชีพวิศวกรรมควบคุม) ระดับภาคีวิศวกรโยธาหรือระดับที่สูงกว่าและหนังสือรับรองเป็นวิศวกรของโครงการ จำนวน 1 คน
 2. สำเนาหลักฐานคุณวุฒิผู้ควบคุมงานประจำโครงการต้องมีคุณวุฒิการศึกษาไม่ต่ำกว่าระดับประกาศนียบัตรวิชาชีพ (ปวช.) ทางด้านการก่อสร้างโยธา หรือเทียบเท่าและหนังสือรับรองเป็นผู้ควบคุมงานโครงการ จำนวน 1 คน
5. สูตรการคำนวณค่า K (ให้ใช้สูตรตามเงื่อนไขหลักเกณฑ์ สูตรและวิธีการคำนวณที่ใช้กับสัญญาแบบปรับราคาได้ตามมติคณะรัฐมนตรี เมื่อวันที่ 22 สิงหาคม พ.ศ. 2532 เรื่องพิจารณาช่วยเหลือผู้ประกอบการอาชีพงานก่อสร้าง ตามหนังสือสำนักเลขาธิการคณะรัฐมนตรี ที่ นร.0203/ว.109 ลว. 24 สิงหาคม 2532)

หมวดงานทาง

1. งานผิวถนนคอนกรีตเสริมเหล็ก

ใช้สูตร $K = 0.30 + 0.10 It/lo + 0.35 Ct/Co + 0.10 Mt/Mo + 0.15 St/So$

2. งานท่อระบายน้ำคอนกรีตเสริมเหล็กและงานบ่อพัก

ใช้สูตร $K = 0.35 + 0.20 It/lo + 0.15 Ct/Co + 0.15 Mt/Mo + 0.15 St/So$

(ลงชื่อ).....ประธานกรรมการ

(นายนพคุณ เดชเสน)

ผู้อำนวยการส่วนควบคุมการก่อสร้างอาคารและผังเมือง

(ลงชื่อ).....กรรมการ

(นายประสิทธิ์ สิทธิคุณ)
วิศวกรโยธาชำนาญการ

เพื่อโปรดพิจารณา

(ลงชื่อ).....กรรมการ/เลขานุการ

(นายวัฒนา สมลา)
วิศวกรโยธาชำนาญการ

(ลงชื่อ).....

(นายนเรต ศรีเมือง)

ผู้อำนวยการสำนักการช่าง

เห็นควรพิจารณาอนุมัติ

ลงชื่อ.....

(นายกฤษพล เมืองเหนือ)

รองปลัดเทศบาลนครอุบลราชธานี

สำเนาถูกต้อง

(นางสาวจุฬารัตน์ วิจารณ์พงษ์)
นักวิชาการพัสดุชำนาญการ

เห็นควรพิจารณาอนุมัติ

พิจารณาแล้ว [] อนุมัติ [] ไม่อนุมัติ.....

ลงชื่อ.....

(นายอัมพล ทองฟู)

ปลัดเทศบาล ปฏิบัติหน้าที่

นายกเทศมนตรีนครอุบลราชธานี